

## BRUKSANVISNING

### ANVÄNDNINGSGRUPP

FÖR

TRANSPORT

MONTERING

DRIFT

UNDERHÅLL

och

SÄKERHET

av

IGW - FLÄKTAR och TILLBEHÖR

av TILLVERKAREN

**WITT GROUP**  
**Witt & Sohn AG**

Ziegeleiweg 38  
25421 Pinneberg  
Germany  
Tel: +49 4101 7007-0  
Email: [request@wittfan.de](mailto:request@wittfan.de)  
Web: [www.wittfan.de](http://www.wittfan.de)

**WITT GROUP**  
**MEIDINGER AG**

Landstrasse 71  
4303 Kaiseraugst  
Switzerland  
Tel: +41 (61) 4 87 44 11  
Email: [info@meidinger.ch](mailto:info@meidinger.ch)  
Web: [www.meidinger.ch](http://www.meidinger.ch)

**WITT GROUP**  
**Fan Systems**

Witt House, Shelf Mills  
Wade House Road  
Halifax HX3 7BJ, Great Britain  
Tel: +44 (12 74) 69 49 99  
Email: [sales@fansystems.co.uk](mailto:sales@fansystems.co.uk)  
Web: [www.fansystems.co.uk](http://www.fansystems.co.uk)

**WITT GROUP**  
**Witt India Pvt. Ltd.**

8-2-293/82/L/352/A, MLA COLONY,  
ROAD NO.12, BANJARA HILLS,  
HYDERABAD-500034, TELANGANA  
INDIA  
Tel: +91 (40) 35 10 23 23  
Email: [info@wittindia.com](mailto:info@wittindia.com)  
Web: [www.wittindia.com](http://www.wittindia.com)

nedan förkortad till "WITT GROUP"

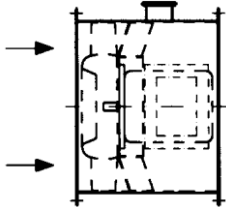
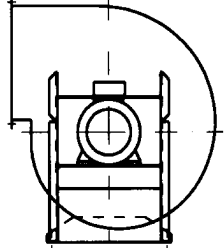
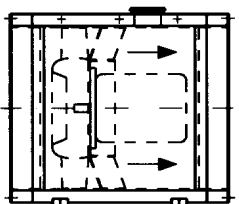
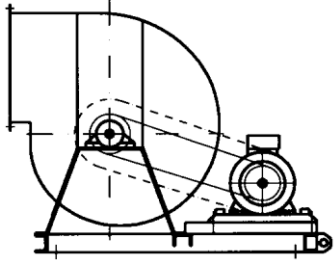
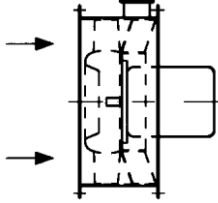
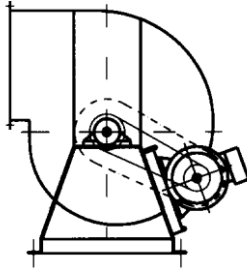
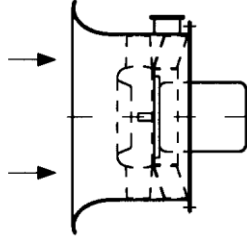
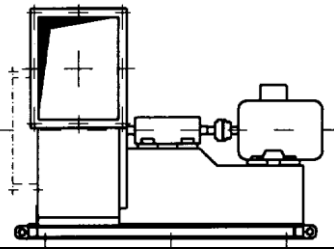
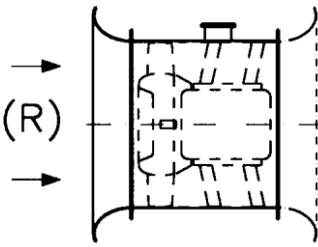
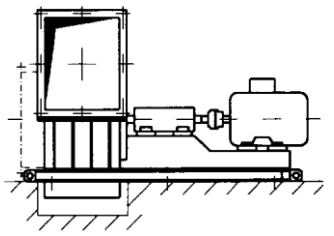
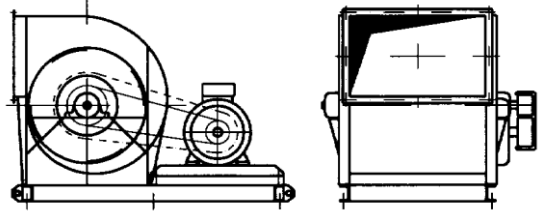
This manual (Rev. 31 from March 2023) was translated into Swedish in December 2021 by Johan Willstein (FläktComp Sweden AB). However, only the most recent version of the manual in English is valid, which can be downloaded from the Internet at

<https://www.wittfan.de/de/download/bedienungs-und-wartungsanleitungen>

**INNEHÅLLSFÖRTECKNING****Sida**

Vanliga byggformer för axial- och radialfläktar .....	3
Förord .....	4
<b>1. Transport och transporthänvisning .....</b>	<b>4</b>
<b>2. Installation av axial- och radialfläktar - Allmänt .....</b>	<b>5</b>
<b>3. Montageinstruktioner för en (ofullständig) maskin .....</b>	<b>5</b>
<b>4. Idrifttagning .....</b>	<b>7</b>
<b>5. Underhåll .....</b>	<b>9</b>
<b>6. Åtgärder vid förvaring lagring, väntetid och stillestånd.....</b>	<b>16</b>
<b>7. Förvaringsregler för reserv- och slitdelar .....</b>	<b>16</b>
<b>8. Funktionsbeskrivning och montageanvisning för fläkthjulsavdragare.....</b>	<b>17</b>
<b>9. Funktionsbeskrivning och monteringsanvisning för fläkthjul och remskivor med spännhylsor .....</b>	<b>18</b>
<b>10. Särskilda hänvisningar.....</b>	<b>19</b>
<b>11. Tillgänglighet / Slitdelar.....</b>	<b>21</b>
<b>12. Sprängskisser .....</b>	<b>22</b>
<b>Sprängskiss</b> axialfläkt .....	22
<b>Sprängskiss</b> radialfläkt konstruktion 1 (direkt drivning) .....	23
<b>Sprängskiss</b> radialfläkt konstruktion 2 (kilremsdrift) .....	24
<b>Sprängskiss</b> radialfläkt konstruktion 5 (drivning via koppling) .....	25
<b>13. Elmotorer.....</b>	<b>26</b>
<b>14. Tunnelfläktar .....</b>	<b>29</b>
<b>15. Installations- och monteringsinstruktioner för flexibla stosar .....</b>	<b>31</b>
<b>16. Bruksanvisning för ledskeneregulator till radialfläktar med manuell justering samt ställdon .....</b>	<b>32</b>
<b>17. Brandskyddsklaffar .....</b>	<b>33</b>
<b>18. Kammarventilator .....</b>	<b>34</b>
<b>19. Gastryckstegringsfläkt .....</b>	<b>34</b>
<b>20. Kopplade fläktar (motor-koppling-fläktaxel) .....</b>	<b>34</b>
<b>21. Ej stängningsbara ventilationshuvuden .....</b>	<b>35</b>
<b>22. Tillstånds- och underhållsprotokoll .....</b>	<b>36</b>
<b>23. Grundläggande säkerhetshänvisningar för produkter och varor från WITT GROUP .....</b>	<b>37</b>

Bild 1:

Vanliga byggformer för axialfläktar		Vanliga byggformer för radialfläktar	
A/G	 <p><b>Lång kåpa</b> Flänsmotor Ledskenor Kopplingslåda Inspektionsslucka (G = utan inspektionsslucka)</p>	1	 <p>Direkt drivning Fläkthjul på sugsidan demonterbart</p>
B	 <p><b>Lång kåpa</b> Stor dörr Flänsmotor Ledskenor Kopplingslåda</p>	2	 <p>Kilremsväxel med fundamenttram Fläkthjul på sugsidan demonterbart Motor på spännskenor Remskydd</p>
D	 <p><b>Kort kåpa</b> Flänsmotor Ledskenor Kopplingslåda</p>	2b	 <p>Kilremsväxel Fläkthjul på sugsidan demonterbart Motor monterad med spännskenor på lagerbocken</p>
DD	 <p><b>Kåpa med kona</b> Flänsmotor Ledskenor Kopplingslåda</p>	5	 <p>Drift via koppling Fläkthjul på sugsidan demonterbart Gemensam motor och lagerbock Beröringsskydd</p>
GD(R)	 <p><b>Lång kåpa</b> Med inloppsdysa (R) = helt reversibel Inloppsdysa på bägge sidor</p>	5S	 <p>Drift via koppling Fläkthjul på sugsidan demonterbart Gemensam motor och lagerbock Beröringsskydd</p>
<p>Dubbelsidigt sugande Kilremsväxel med fundamenttram Fläkthjul demonterbar från båda sidor Axellagring mellan två lager Motor på spännskenor Remskydd</p>		2/2	

## FÖRORD

Detta är bruksanvisningar, inte bygginstruktioner. Vid användning av fläktar måste man ta hänsyn till ett stort antal faktorer som ligger långt utanför ramen för dessa instruktioner. Vi måste hänvisa till relevanta standarder, riktlinjer, standardblad, förordningar, EG-direktiv, facklitteratur och kurser, såsom de från universitet och föreningar som bland annat AMCA, BS, VDE, VDI och VDMA.

Ytterligare åtgärder enligt lokala eller lagliga föreskrifter, standarder, riktlinjer eller förordningar måste följas.

Den fullständiga bruksanvisningen samt fläktens tekniska datablad ska alltid förvaras nära fläkten. Innan fläkten tas i bruk måste bruksanvisningen läsas och förstås noggrant. Om du har några frågor, vänligen kontakta vårt företag. Vi tar inget ansvar för skador som beror på att denna bruksanvisning inte följs. Fläkten är endast avsedd för den användning som beskrivs i databladet. Om inget annat anges på databladet får ventiltorn endast transportera ren luft, den får endast ställas upp i torra rum (i ren luft) och lufttemperaturen som sugts in måste vara mellan 0 och 45 °C. Fläkten kräver ostört in- och utflöde och inga vibrationer får överföras till fläkten via fundamentet eller systemet. Den inbyggda motorn får inte drivas med en frekvensomformare. Användning utanför detta användningsområde är inte avsedd och kan vara förknippad med faror.

Ändringar eller ombyggnationer är inte tillåtna utan vårt uttryckliga skriftliga medgivande.

Vi har noggrant tillverkat en robust och pålitlig fläkt för dig som är topmodern. Fläktar utsätts dock ofta för stora – även oväntade – belastningar under drift. Även osannolika olyckor måste på ett tillförlitligt sätt undvikas, även om flera fel samtidigt uppstår på fläkten. Fläktar måste kontrolleras och servas regelbundet av kvalificerade specialister för att undvika skador och olyckor.

I synnerhet kan defekta lager och överdrivna vibrationer leda till brott och allvarliga följdskador.

Trots de höga säkerhetsstandarderna för lagren och deras ibland mycket långa livslängd, går i slutändan varje lager sönder. Eftersom små skador, t.ex. i lagerbanorna, snabbt förvärras, ska regelbunden övervakning utföras som tar hänsyn till driftförhållandena.

Förstörda lager kan leda till trasiga axlar och en total skada. Kilremsdrifter och kopplingar innehåller också sliddelar och måste kontrolleras regelbundet. Vibrationer är en fiende till alla roterande maskiner, eftersom vibrationsfrakturer som är svåra att förutsäga kan uppstå. Det bästa skyddet består i att minimera vibrationsenergin. Fläkten har en hög vibrationskvalitet från fabrik. Dåligt flöde, igensättning, slitage, transportskador, monteringsfel, lagerskador, övertemperaturer och andra orsaker kan leda till farliga vibrationer. Vibrationskvaliteten måste därför kontrolleras regelbundet tillsammans med lagerövervakningen.

Fläktar bör inte placeras i närheten av arbets- och uppehållsplatser. Fläkten ska alltid installeras så att roterande delar inte kan vidröras. Den ska förses med ett skyddsgaller när inloppet eller utloppet är fritt. Om kanaler ansluts ska de förses med skyddsgaller på plats. Alla delar och främmande föremål som kan ha lossnat från fläkthjulet måste hållas tillbaka ordentligt.

Innan arbeten på fläkten påbörjas måste den elektriska anslutningen avbrytas. Omkopplingsanordningen måste vara märkt och säkrad så att den inte kan tas i drift oavsiktligt. Fläkthjulet skall låsas mekaniskt.

För arbetsplatser i närheten av fläkten ska lämpliga bullerskyddsåtgärder för att begränsa bullret vidtas av operatören i enlighet med arbets- och miljöskyddslagen.

Fläktar som används för heta gaser måste antingen isoleras eller spärras av för att inte brännskador på personer skall kunna inträffa.

**Vi hänvisar till "Basic Safety Instructions" från WITT GROUP, som är en integrerad del av denna bruksanvisning och måste följas (se kapitel 23). EN ISO 12100 "SÄKERHET FÖR MASKINER" är grunden för alla säkerhetsöverväganden.**

Viktiga standarder som är särskilt relevanta för fläktar:

Fläkteffekt: EN ISO 5801:2017 / DIN EN ISO 13350:2015 / ISO 13347

Fläkttoleranser: ISO 13348

Tillverknings toleranser: DIN EN ISO 13920

Kvalitetsledning: DIN EN ISO 9000/9001

**Var god följ nedanstående instruktioner noggrant.**

## UPPHOVSRÄTT

Upphovsrätten till denna bruksanvisning ligger hos WITT GROUP och är endast avsedd för operatören av fläkten. Den innehåller instruktioner och ritningar av teknisk karaktär, som inte får distribueras, reproduceras eller på annat sätt överföras till tredje part, varken helt eller delvis, utan uttryckligt tillstånd från WITT GROUP.

## 1. TRANSPORT (Vänligen notera även kapitel 6)

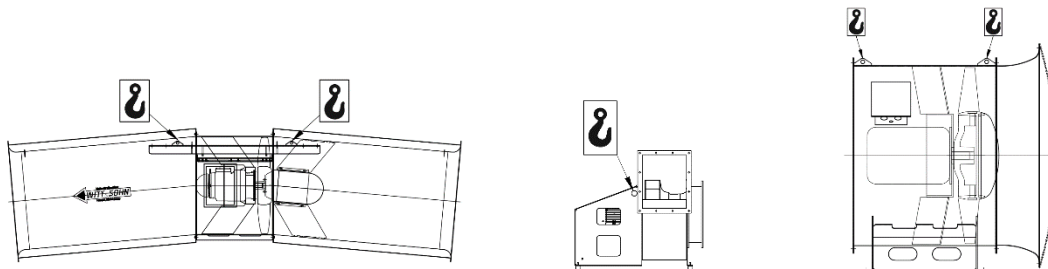
Vid transport med kran får lyfttillbehören endast fästas på de markerade lyftöglor som är avsedda för detta ändamål. Det bör noteras att kompletta fläktar endast lyfts med fundamentets lyftöglor, och inte av hålen i komponenter som fläkthuset eller motorn. Med gaffeltruckar måste gafflarna greppa under fundamentet. Sänkningen bör göras med lägsta möjliga sänkhastighet på ett mjukt underlag. Att stöta, skaka och falla kan leda till obalanser och deformationer och eventuellt till förstörelse, särskilt av lagren.

Vid varje transport och varje förvaring måste det säkerställas att inget vatten (t.ex. från regn) tränger in i motorn, lagren eller andra känsliga komponenter. Axialfläktar (inklusive jetfläktar) måste placeras horisontellt för korta öppna transporter eller korttidsförvaring utomhus, om möjligt under presenning, så att inget vatten tränger in i motorn längs axeln. Vi rekommenderar endast stängda transporter och förvaring i slutna, temperaturkontrollerade rum.

**Säkerhetshänvisning:** Kontrollera att förankringen mellan fläkt och lyftanordning är säker, beakta tyngdpunktens läge, fläkten får inte ställas på kanten eller tippas, gå inte under hängande last!

## TRANSPORTHÄNVISNING

**Bild 2:**



**Använd endast markerade lyftöglor vid lyft av komplett fläkt**  
**Fastgöringsredskapen får inte drags snett, använd lyfttravers!**  
**Lasten får endast lyftas och sänkas långsamt, använd mjukt underlag!**

## 2. INSTALLATION AV AXIAL- OCH RADIALFLÄKTAR – ALLMÄNT

Kontrollera fläkten med avseende på yttre skador omedelbart efter leverans och anmäl omedelbart eventuella reklamationer till transportföretaget. (Annars upphör eventuellt försäkringsskydd)

Vid montering av fläktar ska instruktionerna enligt DIN 4024 (maskinfundament ...) del 1 och 2 följas.

Fläktarna får endast installeras och ställas upp i det monteringsläge de beställts för (horisontellt / vertikalt). Installationen ska ske på plan underbyggnad. Det måste säkerställas att fläktarna inte deformeras eller belastas mekaniskt, t.ex. för att undvika att fläkthjulet kläms eller skaver någonstans.

Om vibrationsdämpare används ska dessa anordnas så att en jämn belastning (intryckningsdjup) uppnås, mellanläggsplattor kan behöva skjutas in. Vid montage av fläktarna får dämparna inte lutas, dras över golvet eller belastas på ena sidan; Annars kan skador på gummit eller fjädrarna uppstå.

De elastiska anslutningarna måste installeras så att fläkten har tillräcklig rörelsefrihet, speciellt när den startar. Däremot får de inte tryckas ihop eller förskjutas så långt att det bildas veck som hindrar luftflödet, se även 15. Elastiska kopplingar. I allmänhet bör bafflar tillhandahållas, speciellt om det är högt tryck eller risk för nötning.

Fläktmotorn ska anslutas enligt kopplingsdiagrammet i kopplingslådan och tillverkarens anvisningar. Alla motorer ska skyddas av motorskyddsanordningar. Arbetet får endast utföras av auktoriserade specialister i enlighet med skydds- och säkerhetsföreskrifterna. (Se även kapitel 13. Elmotorer).

Före idrifttagning ska alla givare och övervakningsanordningar vara anslutna och det ska säkerställas att fläkten stängs av vid signal.

Vid systemplanering och anslutning måste det säkerställas att ett fel eller kabelbrott på en sensor upptäcks av systemstyrningen och vid behov utvärderas som ett larm.

Under idrifttagningen och provkörningen ska protokoll föras över alla kontroller och utförda arbeten.

## 3. MONTAGEINSTRUKTIONER FÖR EN MASKIN (ENLIGT MASKINDIREKTIV 2006/42 / EG)

### Grundkrav för allt monterings- och demonteringsarbete

- Arbetet utförs endast av utbildad specialistpersonal, under överinseende av en förman som också är utbildad.
- Hälso- och säkerhetsföreskrifterna på plats är kända och följs.
- Monteringspersonalen bär nödvändiga skydds- och säkerhetskläder.
- Den fullständiga drift- och underhållsanvisningen har lästs och förstås av fackpersonalen och arbetsledaren.
- Alla planer, konstruktionsritningar och tekniska datablad som krävs för att utföra arbetet begärdes in innan monteringsstart och är nu helt tillgängliga
- Alla verktyg och hjälpmedel som krävs för att utföra monteringsarbetet (stegar, plattformar, lampor etc. finns).
- Alla eventuellt erforderliga tillstånd och godkännanden har utfärdats eller finns tillgängliga.
- Ansvariga elspecialister på plats säkerställer att det inte finns någon ström eller spänning **innan arbetet påbörjas**. Detta inkluderar också lämpligt skydd mot oavsiktlig omstart.
- Efter avslutat arbete ansvarar elspecialisten för korrekt el-idrifttagning.
- Den bifogade idrifttagningsrapporten (kapitel 22.1) fylls noggrant i och skickas tillbaka till oss för inspektion, erforderlig mätutrustning/mätutrustning finns tillgänglig och kan användas.

### Transport av maskinen till installationsplatsen

- Endast godkända transportvägar får användas (maximalt tillåtna tak-/kran-/golvbelastningar får inte överskridas etc.)
- Endast lämplig och godkänd transport- och lyftutrustning får användas för att föra maskinen till användningsplatsen. Alla tillämpliga riktlinjer och specifikationer måste följas (max. belastningar, korrekt användning av kättingtelfer, etc.)
- Endast de av oss angivna fästpunkterna och lyftöglorna får användas - se kapitel 1 (Transport)
- Stora fläktar kan behöva demonteras i enskilda enheter för att de ska kunna införas genom monteringsöppningar eller dörrar.

### (Åter) Montering på montageplatsen

- På sidorna 22 - 25 hittar du sprängskisser för fläktar som förklarar demontering/återmontering av enskilda enheter.
- Remskivor måste vara i linje med varandra, remspänningen måste vara korrekt inställd. För hög spänning kan leda till lagerskador, för liten spänning till ökat remslitage, se kapitel 5.3.
- Vid delade hus måste husdelarna fogas ihop med tätningsmassa som förblir plastisk. Förbindningshörnen mellan separationsflänsen på huset och inloppsmunstycket är viktiga.
- Med elastiska kopplingar måste båda axeldelarna vara uppriktade, se kapitel 2.1 (fläktar med motor-koppling-fläktaxel).
- Startkopplingar kan vanligen dragas av och monteras igen på motorns axeländar på samma sätt som fläkthjul. För vätskekopplingar rekommenderas att speciell yrkespersonal kontaktas.

## Särskilda instruktioner för (om)montering på installationsplatsen

- Delar som passar till varandra måste markeras före demonteringen. Beakta särskilt hur de är monterade i förhållande till varandra. Delar som förväxlas kan orsaka monteringsvårigheter. Urmonteringen och inmonteringen av fläkthjulet kan antingen göras med hjälp av avdragarskiva eller spännhylsa (se avsnitt 8. och 9.).
- **Varning:** Navet får under inga omständigheter lossas från fläkthjulets bakskiva; obalans skulle oundvikligen vara följden. Lagren får inte kantställas. Eventuellt förekommande utjämningsplåtstycken skall användas igen efter uttriktningen. Lagerhuset skall fixeras noggrant på lagerbocken medelst pinnarna. Det är fördelaktigt att använda grafithaltigt fett när fläkthjulet skjuts på axeln.
- **Varning: Taper-Lock-spännhylsorna får inte fettas!**

## Enkelsidigt sugande radialfläktar

På fläktar med odelbart hus där fläkthjulet urmonteras på motorns sida, måste endast kåpan skruvas av och fundamentsskruvarna på bocken lossas efter att motorns ledningar klämts bort. Fläkthjulet kan sedan dras ut ur huset och motorn kan demonteras från lagerblocket.

Demonteringen av fläkthjulet beskrivs i kapitel 8 och 9. Demontera sedan motorn eller lagret med axel på drivsidan.

**För delbara hus,** skall skruvarna på insugningsdysan lossas och skiljas från huset. Lyft av husets överdel efter att flänsskruvarna lossats. Kila fast fläkthjulet med tråkilar resp. gör fast fläkthjulet i kranen med fastgöringsdon, men lyft ännu inte. Lossa fastgöringsskruven från motor resp. lagerhus. Lossa avdragarskiva resp. Taper-Lock-spännhylsa och tryck ut med hjälp av avdragaranordning drivaxeln med lager ur fläkthjulets hål för navet. Hissa därefter fläkthjulet uppåt ur husets underdel.

## Dubbelsidigt sugande radialfläktar

Vid odelbara hus måste fläkthjulet stötts upp i huset (tråkilar, men inte under skovlarna) för att lagren skall avlastas. Sedan lossas skruvarna på lagerhusets fot, och skyddsgaller, inströmningsdysa och lageruppstöttning tas av på drivningens motsatta sida. Nu skall fläkthjulet med axel och lagerhus dragas ur horisontellt. Vid behov kan lagerhusen demonteras och rullagren dragas av.

**För delbara hus,** skall skruvarna på skyddsgaller och insugningsdysor avlägsnas, remväxeln lyftas av, samt husets överdel tagas av efter att flänsskruvarna lossats. Gör fast fläkthjulet i kranen med hjälp av fastgöringsdon, men lyft inte ännu, avlägsna fastgöringsskruvarna i lagerhusen. Sätt fastgöringsdon på axelns båda ändar och förbind med en kran. Hissa försiktigt ur hela enheten fläkthjul, axel, lager, insugningsdysor ur husets underdel. Efter att enheten lagts ned på marken kan demonteringen av de enskilda delarna fortsättas.

## Axialfläktar

Det bör skiljas på fläktar med delbara hus och fläktar av annan konstruktion. Först skall alltid strömtillförseln avbrytas på ett tydligt och säkert sätt. Vid delbara hus lossas delningsskruvförbanden. Överdelen kan sedan lyftas av. Därefter kan fläkthjulet lossas antingen med avdragarskivan eller Taperlock-spännhylsan (se avsnitten 8. och 9.). Sedan kan motorn skruvas av. Var försiktig - använd lyftredskap.

för odelbart hus kan fläkten helt enkelt lossas från de andra delarna i konstruktionen såsom t.ex. dysor, galler, ljuddämpare och kanaler. Om fläkthjul och motor måste byggas ur, skall fläkten ställas på marken med axeln i lodrätt läge. För då kan fläkthjulet lossas med avdragarskivan eller Taperlock-spännhylsan och motorn skruvas av.

## Elektriskt montage av maskinen

- Elanslutningsarbeten får endast utföras av utbildad fackman.
- Maskinen är ansluten till elnätet och övervakningsnätet, med hänsyn tagen till alla tillämpliga och tillämpliga bestämmelser. För all ytterligare information, se kapitel 13 (elmotorer) i denna bruksanvisning.
- Erforderliga elsäkringar och (nöd)avstängningsbrytare ska planeras och monteras på plats. Utan detta är drift av maskinen otillåten och förbjuden!

## Drifttagning av maskinen

- Driftsättning förklaras i detalj i följande kapitel 4 (Idrifttagning).
- Om maskinen har förvarats under en längre tid måste även kapitel 6.3 (Idrifttagning efter långtidsförvaring) i denna bruksanvisning beaktas.
- I kapitel 10 i denna bruksanvisning hittar du ytterligare information och hjälp för alla möjliga specialapplikationer som brandgas, rökutsug, ATEX, drift med frekvensomriktare/mjukstartare, etc.

## 4. IDRIFTTAGNING

### Allmänna säkerhets hänvisningar:

Innan fläkten tags i drift, skall huset och kanalledningar undersökas på främmande föremål. Lösa delar kan föras med av luftströmmen och orsaka personskador. Se till att skyddsgallren, remskyddet och andra skydds element sitter som de skall. **Personer får aldrig stå i luftströmmen!** Lufttrycket kan vara så stort att det suger in eller blåser bort en människas kropp och även tunga föremål.

Beakta säkerhetsföreskrifterna för elektriska maskiner och anläggningar, samt föreskrifterna från elektricitetsföretag.

Rotationsriktningen är markerad med en pil på fläkthuset, kilremsskyddet eller motorn. Genom att för ett kort ögonblick starta motorn, kan rotationsriktningen iakttagas på roterande delar. Om den är fel, skall strömanslutningen klämmas tvärtom. Strömförbrukningen skall mätas och jämföras med motorns märkström. Radialfläktsystem måste strypas i rimlig grad, eftersom motorn annars kan överbelastas. Hos axialfläktar förhåller det sig tvärtom. När systemets spjäll är öppna förbrukar motorn mindre ström, är de strypa förbrukar den mer.

En fläkt får aldrig kopplas om från den ena rotationsriktningen till den andra förrän fläkthjulet står still, eftersom skador skulle kunna orsakas av det höga tröghetsmomentet!

### Mekanisk säkerhet

Skyddsanordningar måste fästas för att skydda mot kontakt med rörliga komponenter. Där dessa inte ingår i leveransomfattningen för inbyggda fläktar ska de fästas på systemsidan. Detta gäller i synnerhet in- och utloppsöppningar samt inspektionsöppningar som måste säkras på systemsidan.

### Fläktar med remväxel

Se efter om remmen löper utan svårigheter (se även avsnitt 5.3). Lagertemperaturen skall övervakas. Lagerhusets temperatur stiger normalt till 50 - 60°C, sällan till 70°C eller mer. Var försiktig vid beröring! Om temperaturen stiger till högre värden, så bör efter en nedkylningsfas, startförloppet upprepas en gång till med syftet att leta reda på felet och åtgärda det. Remmarna kan vara för hårt spända. Kontrollera att lagret är väl fettat utan att för den skull vara överfettat.

### System med spjäll-/bakslags-brandklaffar

Klaffar, som kan förhindra luftströmmen fullständigt, måste vara kopplade på ett sätt som gör att fläkten genast stannar om klaffarna sluts.

I annat fall kan en otillåten upphettning av fläkten och otillåtna vibrationer uppstå p.g.a. av strömningsavlösning.

### Flerfläktsdrift

Vid en parallellkoppling måste beaktas innan tillkopplingen att fläktarna inte roterar åt motsatta håll. Tillkopplingen kan annars leda till övebelastning av nät och motor, skador på skovlar genom rotationsomvändningen. Vid underhållsarbete krävs extra försiktighet. Fläkthjulen måste blockeras mekaniskt före alla sorters arbeten på fläkten.

### Flödestörning (= stall) / anti-stall anordning

Det är generellt förbjudet att använda fläkten i stall. Om fläkten har utrustats med en antistall anordning innebär detta att genom att minska vibrationerna på fläkthjulsskovlarna vid stall, kan en kortvarig drift i händelse av en incident eller en snabb passage genom detta förbjudna område av den karakteristiska kurvan möjliggöras. Även med en anti-stall anordning är långvarig drift i stall inte tillåten!

### Maximalt varvtal, andra varvtal, varvtalsreglering

Fläkten får inte drivas med ett varvtal som är högre än det som anges i databladet.

En sänkning av varvtalet är endast tillåten efter förfrågan hos WITT GROUP. Vid sänkningen måste mättekniskt kontrolleras att fläkten inte drivs med ett varvtal som förorsakar en resonansfrekvens av skadlig karaktär.

Vid varvtalsreglering måste tagas hänsyn till att inom området från lägsta och fram till högsta varvtal olika fläktkomponenters egenfrekvenser ernås. Kontinuerlig drift är inte tillåten vid dessa varvtal. När anläggningen startas måste varvtalsregulatorn ställas in att dessa rotationsfrekvenser passeras snabbt. Var god beakta avsnitt 10.3.

### Motorskydd

Fläktar har ett relativt högt tröghetsmoment och reläer för tung start är ofta nödvändiga. När man väljer och ställer in motorskydden bör man ta hänsyn till alla driftsförhållanden. Till exempel drar en fläktmotor 16 % mer ström vid -20 °C av transportmediet än vid 20 °C enbart på grund av den högre luftdensiteten.

### Startkopplingar

För att omåttlig uppvärmning och överbelastning av kopplingen skall undvikas, är högst fyra startförlopp per timme tillåtna. Mellan två starter måste en nedkylningsfas på minst 10 minuter läggas in.

### Explosionssäkra fläktar (se också 8.3 Expl.-skydd)

En extra noggrannhet är oundgänglig. Vid sidan av övriga föreskrifter skall följande beaktas: **Bildandet av elektrostatiske laddningar måste om erforderligt förhindras genom att anläggningens delar jordas. Beakta särskilt att säkerhetsavstånden mellan roterande och fasta delar bibehålls och att drivmotorerna inte under några omständigheter kan överbelastas.**

## Åtdragningsmoment för skruvar

Åtdragningsmoment i Nm (icke-bindande riktvärden)											
Skruv- kvalitet	8,8	4,6	A2/A4/A5 - 50		A2/A4/A5 - 70		A2/A4/A5 - 80		1.4529 (Svarvad)		
	(galvat, förzinkat/ zink lamellbelagd / varmförzinkad)	(Svetsbultar)	(Svarvad)		(Rullad)		(Kallformad)				
Friktions- koefficient	~ 0,14 / ~ 0,12 / ~ 0,16	~ 0,14	~ 0,2	~ 0,16	~ 0,2	~ 0,16	~ 0,2	~ 0,16	~ 0,2	~ 0,16	
	(osmört) Klämda skivor måste ha minst hårdhetsklassen 200 HV (se DIN EN ISO 7090, 7093 eller 6340)	(osmört)	(osmört)	MOS2-Paste (Gänga & Huvud)	(osmört)	MOS2-Paste (Gänga & Huvud)	(osmört)	MOS2-Paste (Gänga & Huvud)	(osmört)	MOS2-Paste (Gänga & Huvud)	
Gängstorlek	M4	3,3	1,2	1,3	1,1	2,8	2,4	3,7	3,3	1,7	1,5
	M5	6,5	2,4	2,6	2,3	5,6	4,9	7,4	6,5	3,4	2,9
	M6	11,3	4,1	4,5	3,9	9,7	8,4	12,9	11,3	6,0	5,2
	M8	27,3	10,1	11	9,6	23,6	20,6	31,5	27,4	14,4	12,5
	M10	54	20,3	21,8	18,0	46,8	40,7	62,4	54,3	28,5	24,6
	M12	93	34,0	37,8	32,9	81	70,5	108	93,9	49	42,4
	M14	148	55	60,2	52,4	129	112	172	150	78	68
	M16	230	85	94	81,4	201	174	269	233	121	108
	M18	329	118	130	113	278	242	371	322	173	150
	M20	464	167	184	160	395	342	527	456	245	212
	M22	634	225	254	219	544	470	-	-	334	289
	M24	798	287	318	275	680	589	-	-	421	364
	M27	1176	424	473	408	1013	873	-	-	-	-
	M30	1597	575	640	553	1373	1186	-	-	-	-
	M33	2161	780	871	751	-	-	-	-	-	-
M36	2778	1002	1117	964	-	-	-	-	-	-	
M39	3597	1299	1452	1250	-	-	-	-	-	-	

Observera: Efterföljande kontroller endast med 80% av värdena som anges ovan.

Åtdragningsmoment för elektriska plintpaneler (Riktvärden) i Nm:		
Bultar		Åtdragnings- moment (Nm)
Gänga	Material	
M 4	CuZn37 F45	1,2
M 5		2
M 6		3
M 8		6
M 10		10
M 12		15,5
M 16	CuZn37 F38	30
M 20		52
M 10	E – Cu57 F25 eller E – Cu58 F25	10
M 12		15,5
M 16		30
M 20		62
M 24 x 2		80
M 30 x 2		150
M 33 x 2		197
M 36 x 2	252	



## 5. UNDERHÅLL

Säkerhetshänvisningarna i avsnitten "Förord" och "Idrifttagning" gäller även för återstarten efter underhållsarbete. Underhållsintervallen beror huvudsakligen av driftarten, omgivningens förhållanden och hur mycket fläkten används. Driftsansvarige skall fastlägga intervallen i avseende med anläggningens totalkonception och under det att våra anvisningar beaktas. Tillräckligt med reservdelar skall finnas till hands. En riktlinje är ett maximalt intervall på 6 månader. (Se även kapitel 22. Status- och underhållslogg). Uppmärksamhet: Fläktar för Ex-zoner måste revideras av oss eller ett auktoriserat serviceföretag minst vart tredje år (eller efter 20 000 drifttimmar - beroende på vad som inträffar först).

Alla fläkthjul i fläktarna har balanserats noggrant på fabriken. Men damm, nötning eller avlagringar kan skapa en obalans, vilken leder till ojämn gång och skador på lager. Det är därför viktigt att säkerställa vibrationsfri drift.

### 5.1 Ytskydd

Ytskyddet på en komponent måste också kontrolleras regelbundet och vid behov servas. Särskild uppmärksamhet bör ägnas åt mekanisk skada på ytan, t ex från stenskott, dammnötning eller kemisk exponering. Även rostfritt stål kan påverkas av ytkorrosion, t ex om salter eller aggressiva gaser finns i en mycket fuktig miljö.

Det bör noteras att ytkorrosion i allmänhet inte påverkar fläktens egenskaper och därför inte utgör ett garantifall, utan snarare måste repareras eller åtgärdas genom lämpliga underhållsåtgärder, även under garantitiden. Typiskt kan korrosionen stoppas genom att rengöra ytan och använda lämplig ytkonservering.

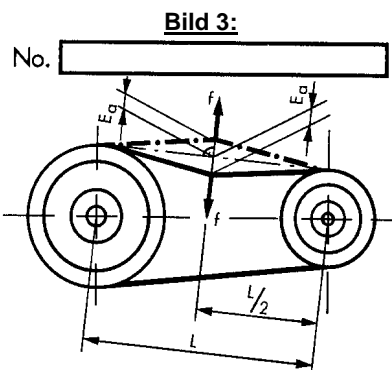
### 5.2 Vibrationsövervakning

Ökade vibrationer utgör alltid en farosignal (ISO 14694:2003 eller ISO 10816-3:2018). Förändring av den jämna gången förmedlas bäst genom att de mekaniska svängningarna i lager och drivmotorer mäts. Jämförelser av mätvärden över längre tidsperioder är den säkraste metoden för att fastställa förändringar. Om värdena förändras tydligt bör orsakerna undersökas, t.ex. nedsmutsat fläkthjul. Ev. är en rengöring och efterbalansering nödvändig.

### 5.3 Kilremsväxel

Kilremmar sträcker sig över tiden, särskilt i den första driftfasen. Därför är en regelbunden kontroll och efterjustering av spänningen nödvändig. Värdena som anges i tabellen resp. i den separata dokumentationen skall efterföljas. För hög spänning ökar lagerbelastningen (risk för skador på lager); för låg spänning orsakar slirning, gnissel och tilltagande slitage. Efterpänning kan ske genom parallellförskjutning av motorn på spännlinjalerna resp. lyftning av motorns vippunga. Se till att kilremsskivorna ligger precis i linje med varandra (rikta med en lång linjal eller ett snöre). Korrekt kilremsspänning kan beräknas genom att nedböjningen  $E_a$  mäts med fjädervåg.

Om remmarna måste bytas ut, måste det ske satsvis (samma längd). Det är inte tillåtet att endast byta ut en enskild rem. Appliceringen måste göras utan användning av våld för att undvika skador på remmarna. Spänningen för den nya ersättande remmen skall vid den första idrifttagningen ställas in något högre, så att nedtryckningsdjupet utgör 0,75 x tabellvärdet. Vid efterspänning skall tabellvärdet resp. värdet som anges i den separata dokumentationen ställas in.



Nedtryckningsdjup per rem  $E_a$  i mm  
 Provkraft per rem  $f$  i N  
 Centrumavstånd  $L$  i mm

#### Rekommenderade efterspänningsintervall:

1. kontroll: 2 till 3 timmar efter idrifttagning,
  2. kontroll: 8 till 12 timmar efter idrifttagning,
  3. kontroll: 1 vecka efter idrifttagning,
- ytterligare kontroller enligt driftsförutsättningarna.

#### Kilremsförspänning

Centrumavståndet  $L$  mäts och en kraft  $f$  (se tabell) sätts på remmens mitt. Sedan mäts nedböjningen  $E_a$  och ställs in på tabellens värde.

#### Exempel:

En remväxel har en minsta skivdiameter 180  $\varnothing$ , profil SPB och  $L = 1000$  mm.

Vid en kraft  $f = 75$  N/rem bör nedböjningen

$$\text{uppgå till } E_a = \frac{3,32 \cdot 1000}{100} = 33,2 \text{ mm vid efterspänningen.}$$

Bara i de fall en ny rem läggs på bör förspänningen först ställas in på  $E_a = 0,75 \times 33,2 = 24,9$  mm.

Grafik Nr. 4:

Profil	Testkraft $f$ per kilrem $f$ (N)	Diameter (den lilla skivan) ( $d_k$ mm)	Avtrycksdjup $E_a$ per 100 mm centrumavstånd $E_a$ (mm) Standard
SPZ	25	$56 \leq 71$	3,19
		$> 71 \leq 90$	2,86
		$> 90 \leq 125$	2,67
		$> 125$	2,47
SPA	50	$71 \leq 100$	4,16
		$> 100 \leq 140$	3,58
		$> 140 \leq 200$	3,33
		$> 200$	3,19
SPB	75	$112 \leq 160$	3,90
		$> 160 \leq 224$	3,32
		$> 224 \leq 355$	2,89
		$> 355$	2,73

Remförspänning för vanliga kilremstyper

Se separat dokumentation för andra typer resp. större växlar (klistermärke)

### 5.4.1 Planremsväxel

Planremsväxeln har spänts redan under tillverkningen och behöver inte efterjusteras; den är underhållsfri. När en ny planrem läggs på, skall den angivna töjningen följas. För hög spänning ökar lagerbelastningen, för låg spänning leder till remslirning, gnissel och tilltagande nötning. Beakta detaljerade anvisningar från planremsväxeln tillverkare.

Den riktiga spänningen kan justeras in enligt följande metod: Lägg planremmen på ett plant underlag och markera två mätpunkter med t.ex. det exakta avståndet 1000 mm. Lägg remmen på remskivorna och öka remspänningen genom att långsamt flytta motorn. Riktig töjning är inställd när avståndet mellan de markerade mätpunkterna har ökat med angivet bör-värde. Vrid växeln flera gånger för hand.

*Exempel:* Töjning 2%, Mätpunkternas avstånd före utspänningen = 1000 mm, mätpunkternas avstånd efter utspänningen = 1020 mm

## 5.5 Lager

Underhållsspecifikationerna för den i fläkten inbyggda elmotorn finns i första hand i bifogade separata instruktioner från motortillverkaren. All följande information och instruktioner om motorfästen är av underordnad betydelse och bör ses som ett komplement.

### 5.5.1 Lagerövervakning

Varje lager måste kontrolleras regelbundet. För att undgå ett för tidigt driftstopp, får smuts, främmande föremål och fuktighet inte tränga in. Vid eftersmörjning, byte av smörjmedel och lagerbyte, skall yttersta noggrannhet tagas i akt.

Till stor fördel är en övervakning av lagren med elektronisk stötpulsmätning (t.ex. SPM-mätmetod). Mätningen skall ske direkt på lagerhusen. De speciella hänvisningarna från mätutrustningens tillverkare skall beaktas. Det är inte endast mätningens ögonblickliga värden som är av betydelse, utan jämförelsen med mätdata under längre tidsperioder, eftersom så kan förändringar i lagret lättast upptäckas. I få fall kan SPM-mätmetoden leda till missuppfattningar. Särskilt hos viktiga maskiner bör dessutom ljudutveckling och temperatur beaktas. Stigande värden skall alltid uppfattas som allvarlig larmsignal.

Smörjintervallen gäller för lager i stationära maskiner vid normal belastning och för åldringsbeständiga litiumtvåfetter enligt 5.5.4 då lagertemperaturen som mäts på ytterrigen är under + 70°C. Vid högre lagertemperaturer måste smörjintervallet halveras för varje 15°C temperaturhöjning. Fettets högsta brukstemperaturgräns får inte överskridas.

Lagrens livslängd beror framförallt på driftsförutsättningarna och förhållandena i insatsområdet. Vi rekommenderar en regelbunden lagerövervakning. Hur ofta dessa förekommer beror på anläggningens viktighet. Vi rekommenderar att lagren på väldigt viktiga maskiner, även vid liten användning och tillfredsställande driftskvalitet, byts ut en gång per år. Lager i mindre viktiga anläggningar bör endast bytas ut efter längre tidsperioder eller bara när skador upptäcks.

### 5.5.2 Tilläggshänvisningar om de olika fläktlagertyperna

De fetter som skall användas specificeras i 5.5.3, så även eftersmörjintervallen. En eventuell eftersmörjning bör ske samtidigt då maskinen är i drift och under det att nödvändiga säkerhetsåtgärder respekteras. Om det inte skulle vara möjligt, rotera axeln för hand. Förutsättning för alla lagrens funktion är noggrannaste renhet i innanmätet. För lager som befinner sig i luftströmmen kommer därför tätningar med dubbla tätningsläppar till användning. Använd högkvalitetsfett enligt 5.5.3. Alla lager har vid tillverkningen fyllts med högkvalitetsfett med lång livslängd. Fettbyte krävs först när fettets obrukbarhetstid nås.

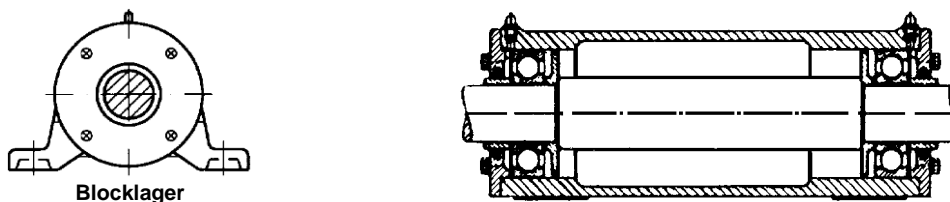
- **Livstidssmorda lager.**

Livstidssmorda lager känns igen på att de saknar smörjnippel, eftersmörjning är inte erforderlig.

- **Blocklager med eftersmörjningsanordning och fettmängdsreglering**

Rullager som kan eftersmörjas måste fyllas på med fett efter den första drifttimmen (3 gånger mängden fett som anges på eftersmörjningsskylten). Efter de första 24 timmarna av drift måste rullager fyllas på igen (1x mängden fett som anges på eftersmörjningsskylten). Vid eftersmörjning tar fettregulatorskivorna bort det gamla fettet från rullagren och trycker in det i det rymliga lagerhuset. Vid eftersmörjning stiger temperaturen vid lagret initialt på grund av ansamlat fett. När överskottsmängden fett har undanträngts av regulatorskivan sjunker temperaturen till steady-state-värdet. Det gamla fettet kan tas bort under längre driftstopp t.ex. i samband med ett lagerbyte.

#### **Bild 5:**



- **Stållager med eftersmörjningsanordning och fettmängdsreglering**

Rullager som kan eftersmörjas måste fyllas på med fett efter den första drifttimmen (3 gånger mängden fett som anges på eftersmörjningsskylten). Efter de första 24 timmarna av drift måste rullager fyllas på igen (1x mängden fett som anges på eftersmörjningsskylten). Fettreglerskivorna avlägsnar vid eftersmörjningen det gamla fettet ur rullagren och pressar ut det genom öppningar i lagerhuset. När lagret eftersmörjs stiger temperaturen i lagret genom bearbetningen av fettet. När det överflödiga fettet trängts bort av reglerskivan, sjunker temperaturen ned till arbetstemperaturvärdet igen. Eftersmörjningen görs - under det att nödvändiga försiktighetsåtgärder mot att inte komma i beröring med delar som rör sig vidtages - helst då maskinen kör, för att det gamla fettet som träder ut skall kunna avlägsnas genast och inte sugas med av luftströmmen (gäller fläktar vars lager ligger i luftströmmen som t. ex. axialfläktar och dubbelsidigt sugande radialfläktar).

- **Stållager med eftersmörjningsanordning utan fettmängdsreglering**

Ca 2/3 av rullagret är fyllt med fett på fabriken. Eftersmörjning av mindre mängder fett ska utföras under angivna perioder. Det är viktigt att säkerställa att eftersmörjningsmängderna är begränsade, eftersom det annars kan uppstå översmörjning och

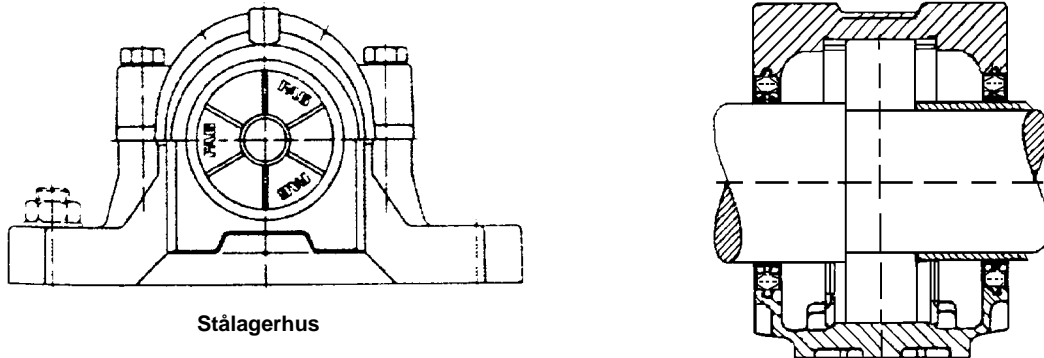
en önskad temperaturökning. Den inbyggda övertrycksventilen används för att utjämna trycket mellan interiören och atmosfären. Om huset är nästan fullt efter flera eftersmörjningsprocesser måste fettet bytas.

att göra detta tas den övre delen av huset bort och det gamla fettet tas bort utan att skada rullelementen. Nytt fett pressas försiktigt in i utrymmena mellan rullelementen för hand med hjälp av en träspatel. Det är viktigt att se till att endast rent fett används och att inga främmande föremål kommer in i det.

- **Stållager med långtidssmörjning utan eftersmörjningsanordning**

Den övre delen av huset tas bort och det gamla fettet tas bort utan att skada rullelementen. Nytt fett pressas försiktigt in i utrymmena mellan rullelementen för hand. Det är viktigt att se till att endast rent fett används och att inga främmande föremål kommer in i det. Utrymmet mellan läpptätningarna måste också fyllas med fett för att minska friktionen på axeln.

**Bild 6:**



Stållagerhus

### 5.5.3 Ytterligare information om motorlager / stållager

Utöver och underordnat specifikationerna i motorleverantörernas underhållsinstruktioner vill vi påpeka följande punkter:

#### Påverkan av drifttid kopplat till lagerlivslängd

Om fläktarna körs mindre än 100 h/år finns det en stor risk att fettet som används i lagren förlorar sin funktion i förtid (separering av olja och fasta partiklar) vilket kan leda till ett totalhaveri, oavsett total drifttid. För att undvika detta är så kallat underhållsdrift av största vikt: Motorlagren / blocklagren körs upp till driftstemperatur var 3:e månad. Det enklaste sättet att uppnå detta är drift under 1,5-timmars ('underhållsdrift') i full fart. Enligt rekommendation från motortillverkare bör motorlager / blocklager smörjas om vartannat år och – om nödvändigt – till och med bytas ut.

Vid normal drift (100 h/år till ca 5000 h/år) rekommenderar vi att lagren byts ut minst vart 10:e år.

Vid mer än 5000 h/år uppnås i de flesta fall lagrens livslängd efter 5-7 år och ett förebyggande byte av lagren rekommenderas.

#### Brandgasfläktar, certifierade enligt DIN EN12101-3:2015

Varning: Brandgasfläktar omfattas av bestämmelserna i EU förordning nr 305/2011 och operatören måste uppfylla "väsentliga egenskaper" enligt EU BauPVO under hela fläktarnas livslängd.

Det innebär att alla förändringar/modifikationer av brandgasfläktarna endast får utföras av specialiserade företag eller fläkttillverkaren.

Bägge företagen måste certifieras och inspekteras årligen. Inspektionen måste utföras av en certifierad myndighet i enlighet med EU-direktivet .

Om någon av de egenskaper hos brandgasfläktarna som ligger till grund för certifieringsprocessen ändras (annat motorlager, annat fett, ändrat spelrum för fläkthjulet etc.) måste CE-märkningen för brandklass tas bort

### 5.5.4. Fettkvalitet och smörjintervall

Smörjintervallen för alla fläktrullager finns på motsvarande klistermärke på fläkten, på respektive separata smörjetiketter på de enskilda komponenterna (t.ex. motorlager, blocklager, ...) eller i den dokumentation som medföljer fläkten.

Vanligtvis uppnås det första smörjintervallet efter flera år. För att förhindra att mycket gammalt fett trycks in i lagren via eftersmörjningsledningarna som finns som tillval, fylls dessa ledningar INTE med fett vid leveransen!

*Det korrekta förfarandet beskrivs nedan med hjälp av exemplet "återsmörjbara motorlager". (Detta förfarande kan på motsvarande sätt överföras till andra komponenter med rullager).*

#### När det första smörjintervallet har uppnåtts skall följande procedur följas:

- a) Om motorn smörjs direkt, startas fläkten och den dubbla mängden fett som anges på typskylten pressas in i lagren under drift. Detta eliminerar "restluften" i motorns eftersmörjningskanaler.
- b) Om smörjningen sker via smörjledningar som finns som tillval (smörjniplarna sitter inte direkt på motorn utan på fläkthuset), måste dessa smörjledningar först fyllas med fett.

För att göra detta måste smörjledningarna på motorn lossas och sedan fyllas med fett (se anm. 1). Därefter monteras smörjledningarna på motorn igen och eventuella fettöppningar på motorn måste öppnas.

Därefter kopplas fläkten på och under drift fylls slutligen motorlagren med dubbelt så mycket fett som anges på typskylten. Detta eliminerar "restluften" i motorns eftersmörjningskanaler.

Från och med det andra eftersmörjningsintervallet sker eftersmörjningen under drift med den fettmängd som anges på typskylten.

*Anm. 1: Ca 20 ml fett per meter eftersmörjningsledning krävs för att fylla den tomma eftersmörjningsledningen.*

*Anm. 2: Om idrifttagningen sker mer än ett år efter leverans, skall motorlagren "spolas" med dubbla den fettmängd som anges på typskylten.*

*Anm. 3: Om fläkten inte används under en längre tid (1 år) eller endast mycket sällan, kan fettet i eftersmörjningsledningarna (och även i motorlagren) förlora sin viskositet. Förutom ett kraftigt ökat lagerslitage kan detta också leda till en betydande ökning av det nödvändiga eftersmörjningstrycket (vilket också kan leda till fel i automatiska eftersmörjningsanordningar). I ett sådant fall måste inte bara smörjledningarna på motorn lossas och "spolas" med nytt fett, utan även motorlagren måste "spolas" med dubbelt så mycket fett som anges på typskylten.*

## **Oljesmörjning**

Vid oljesmörjning ska de separata instruktionerna alltid följas. Erforderlig oljemängd har fyllts på i huset vid tillverkningen. Före varje idrifttagning efter längre driftsavbrott måste oljenivån "max" återupprättas genom påfyllning av olja. Vid den första idrifttagningen är det fördelaktigt att genomföra ett oljebyte efter några timmars provkörning.

Alla övriga oljebytesintervall kan anpassas efter driftsförhållandena - men dock minst en gång per år. Oljebyte skall ske på stillastående anläggning.

Om inget oljeläckage upptäcktes under provkörningen räcker det med en och annan kontroll av oljenivån - ungefär en gång i månaden. Under drift kan oljenivån sjunka till "min". När systemet är igång bör det endast fyllas på upp till ca 5 mm under markeringen för maximal oljenivå, annars kommer oljan som fortfarande är i omlopp att resultera i för mycket olja.

## **5.6 Axeltätningar för gaser och vätskor (se också avsnitt 10.2)**

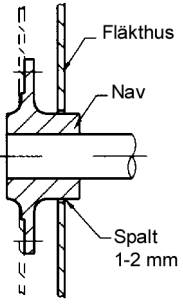
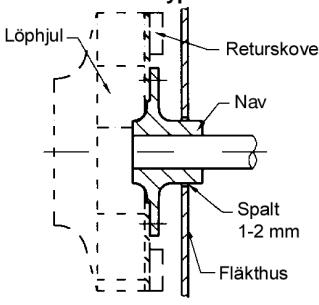
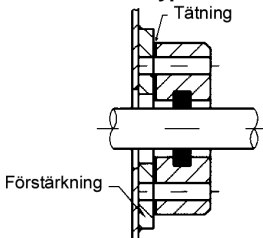
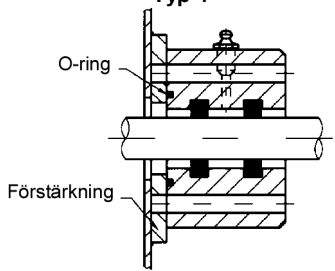
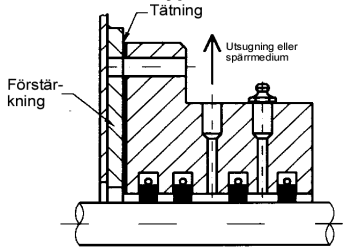
Det finns ett antal olika tätningsmetoder (se tabell). Kontrollera alltid om använd metod är anpassad till mediets toxicitet. En regelbunden eftersmörjning tillsammans med en täthetskontroll skall genomföras eftersom vi ofta inte känner till samtliga egenskaper. Kontrollen görs antingen med gasdetektor, näsan eller genom avtryck. Kritiska ställen besprutas med en lättskummande vätska varvid otäta ställen känns igen på blåsorna. Tätheten hos hela fläkthuset kan också mätas genom mätning av tryckfallet efter att ett övertryck skapats i innerutrymmet.

Vi rekommenderar att axeltätningarna byts ut inom ett år.

Tätningarna typ 3 och 4 måste smörjas regelbundet för att undvika ett för högt slitage och uppvärmning. Typ 5 är konstruerad för en fettfri drift, men en fettfyllning kan reducera läckagemängden betydligt (se avsnitt 5.5.3). Vid val av fett skall ges akt på driftstemperaturer samt att fettet är förenligt med transportmediet! Eftersmörjintervallen riktar sig efter driftsförhållandena och skall granskas empiriskt var 6:e månad. Fettkamrarna skall påfyllas långsamt under det att löparna roterar. Fettmängden är tillräcklig så snart ett märkbart motstånd känns vid inpressningen (använd endast handspruta!). Fett får inte under några omständigheter tryckas in med våld, eftersom de kringliggande tätningsringarnas delstycken kan pressas isär. Ytterligare efterfettningar bör endast äga rum när axeltätningarna läcker. Om speciella oljetransport- eller kylanordningar är förefintliga, så måste andra separata underhållsanvisningar beaktas. Om transportmediumet innehåller fast material skall spärrgas användas.

## AXELGENOMFÖRING

Bild 7:

<p><b>Typ 1</b></p> 	<p><b>Navkåpa</b></p> <p>Standardutförande; ringspalt mellan fläkthus och nav ca. 1 - 2 mm.</p>	<p><b>Tätetsklass I</b></p> <p>Inga krav</p>
<p><b>Typ 2</b></p> 	<p><b>Navkåpa, fläkthjul med returskovling.</b></p> <p>Undertrycket som skapas minskar mediets urströmning.</p>	<p><b>Tätetsklass I</b></p> <p>Inga krav</p>
<p><b>Typ 3</b></p> 	<p><b>Modell WD1</b></p> <p>Med 1 tätning; för ökade krav. Även med fläkthjulsreturskovling.</p>	<p><b>Tätetsklass II</b></p> <p>enligt DIN EN 1507:2006; vid provtryck 1000 Pa:</p> $\text{Läckhastighet max.: } 2,4 \cdot 10^{-3} \left[ \frac{\text{m}^3}{\text{s} \cdot \text{m}^2} \right]$ <p><math>\text{m}^2 = \text{yta fläkthusinsida}</math></p>
<p><b>Typ 4</b></p> 	<p><b>Modell WD2</b></p> <p>A) Med 2 tätningringar samt fettkammare och eftersmörjningsanordning med fettöverloppskanal.</p> <p>Även med fläkthjulsreturskovling.</p> <p><b>B) Förutsätter fettfyllning</b></p>	<p><b>A) Tätetsklass III = standard</b> enligt DIN EN 1507:2006; vid provtryck 1000 Pa:</p> $\text{Läckhastighet max.: } 0,8 \cdot 10^{-3} \left[ \frac{\text{m}^3}{\text{s} \cdot \text{m}^2} \right]$ <p><b>B) Tätetsklass IV (tätning typ: WD2)</b> <b>Kärnkraftverksnorm</b> enligt DIN 25 414:</p> $\text{Läckhastighet max.: } 10 \frac{\text{dm}^3 (\text{vid } 1 \text{ bar} + 20^\circ \text{ C})}{\text{h} \cdot \text{m}^2}$ <p>Provtryck <math>\Delta p = 20 \text{ mbar} = 2000 \text{ Pa}</math></p>
<p><b>Typ 5</b></p> 	<p><b>Modell WDK</b></p> <p>Med 2 eller flera tätningringar, fettkammare och eftersmörjningsanordning. Undertryck eller spärrgas erforderligt där särskilda krav ställs på täthet, temperatur och periferihastighet.</p> <p><b>För temperaturer upp till 500°C</b></p>	<p><b>A) Tätetsklass III utan spärrmedium</b> enligt DIN EN 1507:2006; vid provtryck 1000 Pa:</p> $\text{Läckhastighet max.: } 0,8 \cdot 10^{-3} \left[ \frac{\text{m}^3}{\text{s} \cdot \text{m}^2} \right]$ <p><b>B) Tätetsklass IV med spärrmedium:</b> enligt DIN EN 1507:2006; vid provtryck 1000 Pa:</p> $\text{Läckhastighet max.: } 0,27 \cdot 10^{-3} \left[ \frac{\text{m}^3}{\text{s} \cdot \text{m}^2} \right]$

Husmaterial för samtliga konstruktioner: Standard byggnadsstål

Option: Rostfritt stål, aluminium

**Tätningringar:**

**Standard:** FPM / FKM -30/+200°C, smörjning erfordras  
Glidhastighet  $v \leq 14 \text{ m/s}$

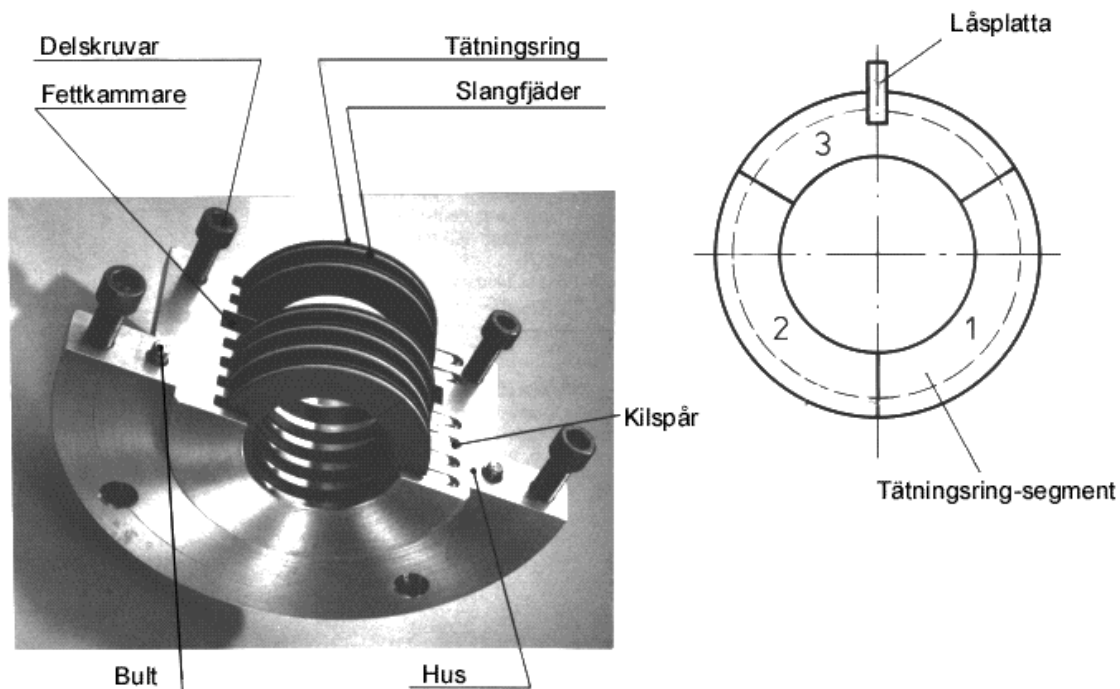
**Option:** PTFE -80/+200°C, självsörjande  
Glidhastighet  $v \leq 18 \text{ m/s}$

## 5.6.1 Montering av tätningarna

Modell: WDK

Monteringen av WDK-tätningar måste utföras väldigt noggrant.

### Bild 8:



Drag försiktigt axelhylsan med O-ringen över axeln och lägg in plan- eller rundtätning.

Led husets underdel (innefatta gängor för delskruvar) med husets hål under axeln och arretera med skruvar i fästhålerna så att delningsfogen ligger ganska vågrätt.

Avlägsna slangfjäders från den första tätningssling. Öppna fjäders hakt och skjut in fjädern med den ena ändan i tätningsslingens första kammare (räknat från sidan som vänder emot trycket) så långt tills fjädern kan tas med handen på tätningsslingens andra sida. Trä den lilla låsplattan på fjädern och slut fjäderlåset.

Stryk lite fett på tätningsslingsegment 1 båda sidor, lägg det med hålet på axeln och lägg den slutna fjädern i tätningsslingens fjäderspår. Råta tätningsslingsegmentet i axiell led mot den första kammaren och skjut in det i kammaren. Stryk in lite fett på tätningsslingsegment 2, lägg det med hålet på axeln och drag in fjädern i fjäderspåret. Skjut in tätningsslingsegment 2 i kammaren tills tätningsslingsegment 1 dyker upp på den andra sidan. Stryk in tätningsslingsegment 3 (med kilstår) med lite fett, lägg det med hålet på axeln och drag in fjädern i fjäderspåret. Här skall ses till att tätningsslingens kilstår greppar om låsplattan.

De enskilda tätningsslingsegmenten är nummerade och måste ligga om axeln i samma ordningsföljd. Vrid den kompletta tätningssling på axeln tills det delade husets kilstår greppar om låsplattan.

Precis som ring nr. 1 kan de andra ringarna, med lätt infettade sidor, sättas in. När den sista tätningssling satts in, skall de friliggande segmentens lägen rätas till så att husets andra halva lätt kan sättas på. Men kontrollera låsplattornas positioner en gång till.

Fetta lätt in delningsfogen på husets andra halva, för den försiktigt över tätningsslingarna och skruva sedan ihop med den nedre hushalvan.

Lossa arreteringen nedanför axeltätningen och vrid axeltätningen på axeln tills anslutningen för eftersmörjning av fett når rätt position.

Lägg plan- eller rundtätningen mot axeltätningens tätningssyta, rikta axeltätningen längs med axeln och skruva fast den mot fläktens baksida.

## 5.7 Mekaniska startkopplingar

Underhållet beror till stor del på driftförhållandena. Normalt behövs ingen regelbunden övervakning eftersom dynamisk belastning av de inre rullningslagren bara förekommer i startfasen och fram tills motorn uppnått sitt märkvarvtal. Lagren är fullständigt inkapslade och har ingen anordning för eftersmörjning. Vid ökade belastningar, t.ex. många starter (mer än 4 ggr. per dag), temperaturer över 50°C eller dammpåverkan, rekommenderas att rullningslager, tätningsslingar och kopplingens slitage kontrolleras efter ca. 8000 driftstimmar.

## 5.8 Inspektion av fläkthjul

Om fläktfläkthjulet kan utsättas för slitage genom abrasion, korrosion eller nedsmutsning under driften, krävs ur säkerhetsmässig synpunkt en regelbunden inspektion, rengöring och efterbalansering minst en gång om året, och i extrema fall varannan vecka. Slitpartier för fläkthjul bör endast monteras vid i fabriken. Det är lämpligt att ha ett extra hjul för som byte vid renovering. Senast efter 100 000 start-/stoppprocesser eller efter 100 000 drifttimmar måste fläkthjulet bytas ut på grund av materialutmattning. Jetfläktar installerade i järnvägstunnlar måste kontrolleras regelbundet (var 6:e månad) för materialutmattning, särskilt viktigt för upphängningsanordningen.

Hjulen i fläktar med frekvensomriktare bör undersökas regelmässigt på sprickbildning med hjälp av färgpenetrant-provningsmetoden.

## 5.9 Demontering och reparation av fläkthjul, se avsnitt 8. och 9.

## 5.10 Ytterligare villkor för utökad garanti (> 12 månader)

Om en förlängning av garantitiden har överenskommit är följande absolut nödvändigt (i händelse av bristande efterlevnad är alla anspråk ogiltiga):

- Dessa installations-, drift- och underhållsanvisningar måste följas strikt
- Vi måste informeras om eventuellt underhåll/repairation och i synnerhet dess resultat inom 15 arbetsdagar.
- Enligt underhållsprotokollet bifogat i kapitel 22 ska en isolationsmätning (mät lindningsmotstånd mot jord med 500 V likström) utföras och registreras på motorn vid drifttemperatur.

## 5.11 Typiska problem

Grafik Nr. 9:

Problem	Möjliga orsaker	Arbetsgång	Åtgärd
För lågt volymflöde	Fel rotationsriktning Tryck högre än angivet Hastigheten för låg Ledskenor blockerade Impellern är smutsig	Stäng av Kontroll & stäng av Kontroll & stäng av Stäng av Stäng av	Kontrollera motoranslutningen Kontrollera design Justera hastigheten Rengör ledskenor Rengör fläkthjulet
För lågt tryck	Fel rotationsriktning Volymflöde högre än specificerat Densitet lägre än angivet Hastigheten för låg Läckage i fläkten Läcka i systemet	Stäng av Kontroll & stäng av Kontroll & stäng av Kontroll & stäng av Stäng av Stäng av	Kontrollera motoranslutningen Kontrollera design Kontrollera design Justera hastigheten Byt ut tätningar Byt ut tätningar
För hög strömförbrukning	Fel rotationsriktning Volymflöde högre än specificerat Tryck lägre än angivet Densitet högre än angivet Hastigheten för hög	Kontroll & stäng av Kontroll & stäng av Kontroll & stäng av Kontroll & stäng av Stäng av	Kontrollera motoranslutningen Kontrollera design Kontrollera design Kontrollera design Justera hastigheten
Onormala ljud	Impeller tar emor Defekt tätning Främmande föremål i fläkthus  Lagerskador Fästsruvar lösa	Stäng av Stäng av Stäng av  Stäng av Stäng av	Kontrollera impeller/gap Byt tätning Ta bort främmande material Kontrollera om det finns skador Reparera Byt lager Dra åt skruvarna
Vibrationer	Obalans Fel rotationsriktning Felinriktning Hastigheten för hög Lagerskador Turbulens i systemet Turbulens i fläkten Fästsruvar lösa	Stäng av Stäng av Stäng av Stäng av Stäng av Kontroll & stäng av Kontroll & stäng av Stäng av	Rengör och balansera impeller Kontrollera motoranslutningen Justera Kontrollera hastigheten Byt lager Kontrollera luftflödet i systemet Kontrollera design/utförande Dra åt skruvarna
För lågt varvtal	Remdrift slirning Fel utväxling Motor överbelastad	Kontroll & stäng av Kontroll & stäng av Stäng av	Spänn remmen, byt den Justera utväxlingen Kontrollera design
Höga lagertemperaturer	För mycket fett/olja i lagret Fel fett/olja i lagret Lagerskador Omgivningstemperaturen är för hög	Stäng av Stäng av Stäng av Kontroll & stäng av	Rätt mängd fett/olja Byt typ av fett/olja Byt lager Kyl ned
Gaslukt	Defekt axeltätning Fläkthustätning defekt Linjetätning defekt Sprickor i höljet eller ledningar	Stäng av Stäng av Stäng av Stäng av	Byt axeltätningen Byt tätningar Byt tätningar Reparera

Om det uppstår fel som inte finns med här ber vi dig stänga av och kontakta oss.

## 5.12 Avskaffning

För säker och miljövänlig kassering av drift- och hjälpmaterial, reservdelar eller hela fläkten inklusive alla tillbehör måste alla lagliga bestämmelser följas.

**6. ÅTGÄRDER VID FÖRVARING OCH VID VÄNTE- OCH STILLESTÅND (SE ÄVEN KAPITEL 1. TRANSPORT)**

Fläkten måste förvaras på en ren, torr, damm-, gas- och vibrationsfri plats (rum), utan närvaro av aggressiva kemikalier, vid en relativ luftfuktighet under 60 % och i ett temperaturområde mellan 5° och 40 °C utan hög temperatur fluktuationer. För att undvika att det bildas kondensvatten inuti motorn under lagring bör anti-kondensvärmen (om sådan finns) alltid vara påslagen. Om detta inte beaktas kan det uppstå skador på elmotorer, kabelboxar, lager, lack och tätningar. Det bör noteras att inte alla beläggningar är väderbeständiga, t ex kan en enda primerbeläggning lätt rosta.

Avbrottsiden kan minska smörjigheten hos fett eller oljan. Rost kan bildas på lagren. Kullager kan få avtryck. Axeltätningarna kan ligga torra och kilremmarna blir spröda. För att undvika detta **bör fläkten startas var 1-2 månad i ca 10 minuter, eller åtminstone bör fläkthjulet vridas**. Dessutom måste fett i lagren bytas ut efter 3 år. Om underhållet inte har utförts helt, bör alla lager bytas ut efter 3 års stillestånd

**6.1 Åtgärder mot oönskad energitillförsel**

Driftsansvarige måste vidtaga lämpliga åtgärder och skaffa fram passande redskap för att på ett säkert sätt förhindra en oönskad energitillförsel till fläkt och tillhörande delar, särskilt när underhålls- och monteringsarbeten genomförs. Dessutom måste vid sidan av elektriska energikällor också hydrauliska, pneumatiska källor, potentialenergier, fjäderspänningar och luftdrag i kanalsystem beaktas. Driftsansvarige måste se till att kap-, kopplings-, jordningsdon finns och de säkrats mot oönskad återkoppling. Driftsansvarige måste rätta sig efter EN 1037 „Maskinsäkerhet - Undvikande av oväntad start“.

**6.2 Långtidsförvaring**

Utöver det arbete som anges ovan måste följande åtgärder vidtas:

- Vid fettsmörjning, fyll fläktlagren helt med fett.
- Vid oljesmörjning, fyll fläktlagren med konserveringsolja.
- Vid remdrift måste remmarna lossas.
- En skylt med texten "Ej i drift" ska fästas på fläkten.
- Sug- och utloppsöppningarna måste tätas lufttätt.

**6.3 Driftsättning efter långtidsförvaring**

Om fläkten har förvarats under en längre tid, måste den kontrolleras för att säkerställa att den är i perfekt skick före installation

- Fett- eller oljepåfyllningen i fläktlagren måste bringas i drifttillstånd.
- Motor- och fläktlager måste kontrolleras för perfekt skick med hjälp av en provkörning (vibrationsmätning) och vid behov bytas ut.
- Tätningarna måste kontrolleras för fläktar med speciella täthetskrav. Defekta tätningar måste bytas ut
- Remmarna måste vara spända
- Sug- och utloppslocken måste tas bort
- Lager måste bytas ut om de inte används under en längre tid (max. Efter 3 år)

**7. FÖRVARINGSREGLER FÖR RESERV- OCH SLITDELAR**

Alla delar ska förvaras i ett temperaturkontrollerat rum vid 15 - 25 ° C med en maximal relativ luftfuktighet på 70 %.

Temperaturfluktuationer ska begränsas till högst 1 °C per timme.

Rullager levereras i tillverkarens originalförpackning. Den maximala lagringstiden är 2 år. Sedan måste delarna bytas ut.

Delar av gummiliknande material som axeltätningar, O-ringar, flexibla kopplingar, vibrationsdämpare och kilremmar ska skyddas mot ljus och krymplindas i svart folie. Delarna bör kontrolleras årligen med avseende på elasticitet och sprödhet. Den maximala lagringstiden är 5 år eller mindre enligt tillverkarens anvisningar.

Metalldelar som fläkthjul, axlar, axelhylsor, remskivor och lagerhus måste kontrolleras årligen. Bevarandet av bearbetade ytor kan behöva bättras. De blanka metalldelarna måste smörjas.



## 8.FUNKTIONSBESKRIVNING OCH MONTAGEANVISNING FÖR FLÄKTHJULSAVDRAGARE

**Tillgänglighet:** Till att börja med skall fläkthjulet göras tillgängligt. Hos radialfläktar demonterbara på sugsidan så här:

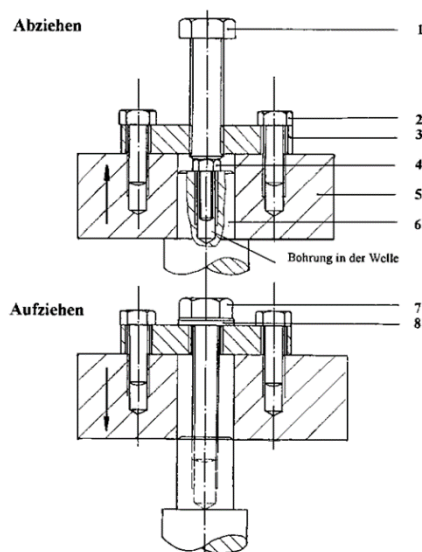
1. Tag bort kanalsystemet på fläktens sugsida.
2. Tag ur skruvarna i husets insugningskåpa (bär insugningsstos eller galler och dysa eller insugningsring).
3. Tag försiktigt av husets insugningskåpa. **Varning:** Skada inte tätningen!
4. **Hänvisning:** Mät avståndet mellan fläkthjulsbakskivan och kåpans referensyta, och se till att samma mått används vid remontering. Avvikelse från måttet leder till effektförändring!

Vad gäller axialfläktar måste fläktarna generellt tagas ut och ställas på marken med fläkthjulet uppåt. Ett undantag utgörs av eventuella vridbara schakt där fläkthjul och dysfläkt blir tillgängliga när dörren öppnas.

### FUNKTIONSBESKRIVNING

Hos ett monterat fläkthjul sitter skruven (7) i fläktaxeln (6) så att skivan (3) hålls spänd mot axeländan. Två skruvar (2) förbinder fläkthjulsnavet (5) med skivan (3).

### Grafik Nr. 10:



Löp. nr.	Del	Beteckning	Mängd
8	8	Bricka	1
7	7	Pådragarskruv	1
6	6	Axeltapp	1
5	5	Hjulnav	1
4	4	Inläggningsmutter (skiva)	1
3	3	Avdragarskiva	1
2	2	Fästskruv för avdragarskiva	2
1	1	Bräckskruv	1

När fläkthjulet är monterat skruvas skruven (7) in i fläktaxeln (6) så att den klämmer fast skivan (3) mot axeländan. Impellernavet (5) är anslutet till skivan (3) med två skruvar (2).

### DEMONTERING AV FLÄKTHJUL

- a) Vid korrosion skall rostlösande olja användas. Använd inga hammare, bräckstänger eller andra våldsamma metoder!
- b) Avlägsna de tre skruvarna (7) och (2), och lyft av skivan (3).
- c) Täck över hålet i fläktaxeln med inläggningsmutter eller -skiva (4).
- d) Montera avdragarskivan (3) med skruvarna (2) igen.
- e) Skruva in skruven (1) i avdragarskivans (3) gänga vilket syns på den övre bilden. Vrid åt höger tills fläkthjulet lossnar. Större hjul måste ledas av två medhjälpare.
- f) Lyft sedan ur fläkthjulet.
- g) Avlägsna skruv (4) eller skiva.

### REMONTERING AV FLÄKTHJUL

- A Gör fast avdragarskivan (3) på hjulnavet (5) med hjälp av fästskruvarna (2).
- B Rengör och fetta in axel och fläkthjulets hål.
- C Lyft upp fläkthjulet på fläktaxeln och tryck lätt.
- D För in skruven (7) med skiva i skivans (3) hål och skruva in den i motoraxeln så långt som möjligt.

Åtdragningsmoment för pådragarskruv (7) och fästskruv (2) se tabell sidan 8.

### Ihopmontering av fläkt

Genomför punkterna 1. - 3. i omvänd ordningsföljd. Kontrollera sedan avståndet som mätts upp enligt punkt 4. och vrid fläkthjulet för hand för att kontrollera om det roterar fritt.

## 9. FUNKTIONSBESKRIVNING och MONTERINGSANVISNING för Fläkthjul och REMSKIVOR med SPÄNNHYLSOR

**Tillgänglighet:** Till att börja med skall fläkthjulet göras tillgängligt. Hos radialfläktar som är demonterbara på sugsidan innebär det följande:

1. Tag bort kanalsystemet på fläktens sugsida.
2. Tag ur skruvarna i husets insugningskåpa (bär insugningsstos eller galler och dysa eller insugningsring).
3. Tag försiktigt av husets insugningskåpa. **Varning:** Skada inte tätningen!
4. **Hänvisning:** Mät avståndet mellan fläkthjulsbakskivan och kåpens referensyta, och se till att samma mått används vid remontering. Avvikelse från måttet leder till effektförändring!

Vad gäller axialfläktar måste fläktarna generellt tagas ut och ställas på marken med fläkthjulet uppåt. Ett undantag utgörs av eventuella vridbara schakt där fläkthjul och dysfläkt blir tillgängliga när dörren öppnas.

### Funktionsbeskrivning

Navet har ett koniskt hål. I hålet införs en konisk hylsa som är cylindrisk invändigt. När fästskruvarna drags åt kläms hylsan fast mellan axel och nav.

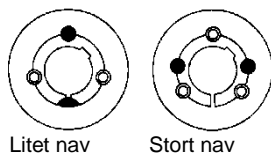
### DEMONTAGE AV FLÄKTHJUL

- a) Vid korrosion skall rostlösande olja användas. Använd inga hammare, bräckstänger eller andra våldsamma metoder!
- b) Lossa alla fästskruvar. Beroende av hylsstorlek skruva fullständigt ur en eller två skruvar, olja in dem och skruva in dem i avtryckarhålen.
- c) Drag åt skruven eller skruvarna i avtryckarhålet jämbördigt tills hylsan lossnar ur navet och låter sig förflyttas på axeln.
- d) Tag av fläkthjulet från axeln.

### REMONTAGE AV FLÄKTHJUL

1. Rengör och avlägsna fett från alla blanka ytor, som t.ex. Taper-spännhylsans kägelmantel och hål samt navets koniska hål. Sätt in Taper-spännhylsan i navet och få alla anslutningshål att passa med varandra (halva gängade hål måste passa med motsvarande halva ogängade hål).
2. Olja in gängstift (hylsstorlek 1008 - 3030) eller cylinderskruvar (hylsstorlek 3535 - 5050) och skruva in dem. Drag inte åt dem hårt.
3. Rengör och avlägsna fett på axeln. Skjut skivan med Taper-spännhylsan fram till önskad position på axeln.
4. Om passkil används skall den först läggas in i axelns kilspår. Mellan passkilen och hålets spår måste vara ett spelrum.
5. Drag åt med en skruvmejsel, DIN 911, gängstiften eller cylinderskruvarna symmetriskt med åtdragningsmomenten som anges i tabellen.
6. Efter kortare driftstid (1/2 till 1 timme), kontrollera skruvarnas åtdragningsmoment och korrigerar vid behov.

### Grafik Nr. 11:



○ Fästhål med fästskruvar

● Avtryckarhål

Hylsa	Skruv- åtdragnings- moment [Nm]	Fäst- skruvar		Hylsa	Skruv- åtdragnings- moment [Nm]	Fäst- skruvar		Hylsa	Skruv- åtdragnings- moment [Nm]	Fäst- skruvar	
		An- tal	Stor- lek			An- tal	Stor- lek			An- tal	Stor- lek
1008 1108	5,6	2	1/4" BSW	2012	31	2	7/16" BSW	4040	170	3	5/8" BSW
1310 1315	20	2	3/8" BSW	2517	48	2	1/2" BSW	4545	192	3	3/4" BSW
1210 1215	20	2	3/8" BSW	3020 3030	90	2	5/8" BSW	5050	271	3	7/8" BSW
1610 1615	20	2	3/8" BSW	3535	112	3	1/2" BSW				

### Ihopmontering av fläkt

Genomför punkterna 1. - 3. i omvänd ordningsföljd. Kontrollera sedan avståndet som mätts upp enligt punkt 4. och vrid fläkthjulet för hand för att kontrollera om det roterar fritt.

## 10. SÄRSKILDA HÄNVISNINGAR

### 10.1.1 Drift med förhöjda temperaturer (>70°C) / Brandgasutförande

Med fläktar som är avsedda för drift vid förhöjda temperaturer ska kontakt med heta ytor förhindras genom isolering, galler eller varningsskyltar. Vid uppstart i kallt tillstånd kan effektbehovet stiga över konstruktionsvärdet och strömförbrukningen kan nå otillåtet höga värden. Detta gäller särskilt när centrifugalfäktar inte startar mot en stängd klaff. En kontroll måste utföras under uppstartsprocessen.

Kundens matningsledning till uttagslådan måste vara stilla. Eftersom fläktar mestadels är monterade på vibrationsdämpare måste matningsledningen anslutas till fläkthuset nära anslutningslådan. Beroende på temperaturkraven måste kundens enskilda ledare i anslutningslådan täckas med glasfiberskyddsror.

Innan fläkten stängs av bör den köras en tid vid låg gastemperatur (<100 °C) tills fläkthjul, axel och hus har svalnat. Detta för att förhindra att värme påverkar lagren eller lagerfettet vid stillastående. Dessutom ska rotation/snurrning av axeln tills den har svalnat förhindra att den böjs när den är varm.

**Observera: Vid oavsiktligt avbrott, kontrollera lagerfettet. Detta kan bli flytande och eventuellt läcka**

Vid hög fläkthjulstemperatur och låga varvtal (t.ex. frekvensomriktare) eller stillastående (t.ex. snabbfrånkoppling, strömavbrott), måste driftsansvarige låta kylskivorna kylas externt, t.ex. genom en ventilator med en oberoende strömförsörjning som blåser på kylskivorna.

### 10.1.2 Rökgasfläktar

Installation och drift av rökgasfläktar får endast utföras på angivet sätt. Flexibla anslutningsstycken, elledningar, rökdetektorer som används och hela rökutsugssystemet ska vara lämpliga och godkända för rökutsug. Rökgasfläktar ska också kunna sättas i drift manuellt (t.ex. tryckknapp). De måste ständigt underhållas (se DIN 31051:2019 i kombination med DIN EN 13306:2018-02). De ska vara uppsatta på ett sådant sätt att inspektioner och underhåll kan utföras enkelt och när som helst. Om fläktar används för att ventilera byggnader (tunnlar/parkeringar etc.) i nödsituationer (brand) ska fläktarna inspekteras noggrant enligt underhållsschema. Beroende på resultatet av inspektionen måste sedan fläktarna ses över eller till och med bytas ut.

### 10.2 Gastäta fläktar (se också avsnitt 5.6)

Tätheten hos fläktar av gastät konstruktion måste regelbundet kontrolleras med mätningar. Så snart som tillåtna gränsvärden överskrids och fara för människors hälsa uppstår, måste anläggningen tas ur drift och säkerhetsåtgärder för stillastandet skall vidtagas. En generell ventilation av utrymmena bör alltid vara ämnad så att obemärkta läckage inte skall leda till giftiga eller explosiva gasblandningar.

Vid monterings- och underhållsarbeten får axeltätningsskivor i axelgenomföringar inte skadas. Tätningsskivorna får inte dragas över skarpa kanter. De måste vara exakt centrerade mot axelns mitt. Totalvärdet av axelns spel och axelavvikelse får inte överskrida 0,3 mm. Därför skall transporthänvisningarna beaktas särskilt noggrant! Repor, tryckställen, rost eller andra skador på axelns yta där tätningsskiva ligger orsakar läckage. Tätningsskivorna får under inga omständigheter torrköras. Efter reparation skall ytterligare en täthetsprovning genomföras. Tilläggsåtgärder genom lokala föreskrifter, lagbestämmelser, normer, riktlinjer eller förordningar skall beaktas. Vid obalans eller onormala vibrationer samt efter demontering och reparation av fläkthjul skall en kontroll genomföras.

### 10.3 Frekvensomriktare/varvtalsreglering

Frekvensomriktaren skall ställas in så att en onödigt hög belastning undviks p.g.a. kraftiga positiva eller negativa accelerationer. I stort sett förhåller det sig så när startfastiden hos fläkthjul med en diameter upp till 1000 mm tar minst 30 sekunder, mellan 1000 och 2000 mm minst 60 sekunder, med större diametrar 120 sekunder. För att undvika onödiga belastningar vid kontinuerliga accelerationer eller bromsningar, som kan leda till utmattningsbrott, bör regleringen vara i möjligaste mån trögt inställd.

Accelerationerna, som utgår från processstyrningen, bör inte vara större än **0,45 rad/s<sup>2</sup>** (motsvarar en hastighetsändring på 258 rpm eller 4,3 rpm), utom då egenfrekvenserna passerar.

Det påstås att ofta förekommande varvtalsändringar via frekvensomriktare orsakar materialutmattningsbrott. Senast efter 0,5 miljoner varvtalsändringar (motsvarar ungefär en livslängd på 30 år med 2920 driftstimmar/år och 6 varvtalsändringar per timme) bör fläkthjulet bytas ut.

Om resonansfrekvenser (som måste blockeras i frekvensomformaren) ofta passerar igenom vid varvtalsändring kan en kortare livslängd vara lämplig.

**Varning:** Vänta i minst 10 minuter efter att spänningsförsörjningen till frekvensomriktaren slagits ifrån innan kabel eller omriktarens komponenter berörs. Det består risk för allvarliga personskador p.g.a. energin som lagrats i kondensatorer. Även styrkrets-kort kan ha huvudströmkretsens potential. Mät alltid spänning och jorda innan beröring.

Före montering och idrifttagning måste dessutom separata säkerhetsanvisningar från frekvensomriktarens tillverkare beaktas.

Generella hänvisningar för montering av frekvensomriktare:

- För minimering av elektromagnetisk interferens bör motor och omriktare placeras så nära varandra som möjligt.
- Kablarna måste vara skärmade och får inte vara längre än vad tillverkaren har rekommenderat.
- Kabel, kabeländar, frekvensomriktare och motor måste vara jordade.
- För minimering av radiostörningar kan speciella filter vara nödvändiga.

**Observera:** Om en mjukstartare används för att bromsa en fläkt måste man se till att den stängs av strax innan den stannar för att undvika eventuella pendeleffekter. Pendeleffekter kan förstöra hela fläkten!

### 10.4 Termisk säkerhet

Fläktar eller andra komponenter som blir varmare än 70°C eller kallare än -10°C måste skyddas, isoleras eller förses med varningsskyltar (EN 563). Vi vill påpeka att delar som t.ex. lagerhus vid vissa situationer kan bli väldigt heta, men skall ändå inte isoleras eftersom värmeuppdämning skulle försämra funktionen.

#### Avveckling/avstängning:

Med varmlufts- eller hetgasfläktar måste det säkerställas att värmeflödet till rören avbryts. Observera att fläktar med kylskivor måste kylas ned med ett kallt medium innan de stängs av, eftersom avstängning från varmt tillstånd också stoppar kylskivorna från att fungera och överhettning (t.ex. på lagren) kan uppstå. Om detta inte är möjligt måste extern utrustning kylas separat.

### 10.5 Fläktar enligt tryckutrustningsdirektivet 2014/68 / EU

Alla fläktar med ett maximalt tillåtet tryck på mer än 0,5 bar som tas i drift i Europa betraktas som tryckbärande anordningar som faller under tryckanordningsdirektivet (se direktiv 2014/68 / EU), i Tyskland i tryckanordningsförordningen finns en nationellt implementerad lag som reglerar utsläppande på marknaden av tryckbärande anordningar.

Dessutom implementerar produktsäkerhetslagen i Tyskland, som gäller för produkter som görs tillgängliga på marknaden, en hel rad EU-direktiv, inklusive direktivet om enkla tryckkärl och direktivet om tryckbärande anordningar.

Om överensstämmelse med direktiven säkerställs och om människors säkerhet och hälsa inte äventyras vid avsedd användning, kan tillverkaren förse produkten med en CE-märkning, bifoga den dokumentation som krävs och släppa ut den på marknaden.

Arbetsutrustningsdirektivet (se 2009/104 / EG) har implementerats i tysk lag i industrisäkerhetsförordningen (tidigare i tryckkärlförordningen). Specialföreskrifterna för system som kräver övervakning reglerar bland annat provning före driftsättning och provning av speciell tryckbärande anordning

Operatören ska skydda fläkten på systemsidan med en säkerhetsanordning enligt föreskrifterna mot otilllåtet övertryck och underhålla denna regelbundet. Operatören ska se till att testerna utförs i enlighet med driftsäkerhetsföreskrifterna, t ex TRBS 1201-tester av arbetsutrustning och system som kräver övervakning.

### 10.6 ATEX-fläktar - allmän information, ytterligare standarder och föreskrifter


Fläkten har en markerad jordanslutning, vid vilken operatören måste jorda fläkten med hela systemet. För att undvika risk för antändning får ingen rost eller blixtröst förekomma i systemkomponenterna med aluminium och inga färger som innehåller järnoxid eller lättmetaller får användas. Ytterligare åtgärder enligt lokala eller lagliga bestämmelser, standarder eller förordningar måste följas. Det föreskrivna avståndet mellan roterande och fasta delar observerades under konstruktionen av fläkten. Om obalans eller onormala vibrationer uppstår ska fläkten omedelbart stoppas och felet åtgärdas. Efter demontering och återmontering av fläkthjulet måste avstånden kontrolleras.

Som tillverkare av fläkten förlitar vi oss på att få all relevant information om mediet (komponenter, koncentration, temperatur ...), drift (tryckskillnad, volymflöde ...) och Ex-zonen från operatören vid beställning.

#### Föreskrifter:

- För explosiva miljöer måste operatören särskilt se till att den apparatkategori som används i enlighet med direktiv 2014/34 / EU motsvarar aktuella Ex-zoner i enlighet med direktiv 1999/92 / CE.
- För fläktar för att öka (natur)gastrycket hänvisar vi till "Riktlinjer för konstruktion, underhåll och drift av gaskompressorsystem med ett drifttryck på upp till 1 bar - G6" från Swiss Gas and Water Association (SVGW) ."
- Nödvändiga strömbrytare, klaffar, ventiler, flamskydd och detonationsskydd för att garantera säkerheten för hela systemet under drift, samt under och efter avveckling, är installatören/systembyggarens/operatörens ansvar. Vid installation av flamskydd och detonationsskydd ska de särskilda kraven i DIN EN ISO 16852:2017-04 beaktas.

#### Allmänt:

- Riskzonen orsakad av flygande delar i högtrycksfläktar är huvudsakligen i radiell riktning
- Om fläkten installeras i en Ex-zon måste den vara lämplig och märkt för den aktuella zonen.
- För att undvika antändningsrisk får det inte finnas rost eller blixtröst i fläkt och rör
- Damm i det pumpade mediet är endast tillåtet om detta uttryckligen anges i databladet. Fläkten är då speciellt utrustad för detta. Vid otilllåten dammexponering finns risk för avlagringar. Detta kan resultera i en obalans med resultatet att gnistor bildas. Moln av damm och avlagringar kan antändas.
- Regelbunden rengöring av komponenterna för att avlägsna vidhäftande damm.
- System som är inrättade för drift med en potentiellt explosiv blandning ska ha ett galler med maximal maskstorlek på 12 x 12 mm vid in- och utloppsöppningar för att hålla främmande föremål borta. En kåpa måste finnas för att förhindra att den faller in vertikalt. Öppningarna måste installeras på en lättillgänglig och kontrollerbar plats.
- Det godkända mediet samt gränsvärdena för temperatur, eventuellt även för dammhalt och luftfuktighet, anges i databladet. Användning av fläkten för andra medier eller utanför de angivna gränsvärdena är felaktig och inte tillåten
- Fläkten är försedd med det korrosionsskydd eller beläggning som anges på databladet. Inga färger som innehåller järnoxid eller lättmetall får användas på fläktar för Ex-området, även om de är målade i efterhand. Ex-motorer får inte målas i efterhand utan uttryckligt tillstånd från tillverkaren.
- Fläkten är försedd med en markerad jordanslutning , vid vilken den måste jordas med hela systemet.
- Spalten vid fläkthjulets inflöde måste vara minst 2 mm. För diameter över 200 mm måste värdet vara 1 % av största möjliga kontaktdiameter, men inte mer än 20 mm. Detta gäller i allmänhet även axeltätningshus och skyddsanordningar. Det ska kontrolleras att det behålls och inte t.ex. reduceras av lagerslitage.
- Om sådan finns, måste tätningsluft och/eller sug anslutas till axeltätningen. Över- eller undertryck samt flöde måste säkerställas under drift.
- Om tillgängligt måste automatiska fettautomater aktiveras.
- Det är viktigt att observera den avsedda gastillförselshastigheten. Om leveranshastigheten är för hög kan motorn överbelastas, om leveranshastigheten är för låg eller blockerad kan fläkten överhettas och yttemperaturerna blir farligt höga. Om inget annat anges måste volymflödet ligga inom -10 % till + 20 % av det nominella volymflödet.
- Endast "antistatiska" eller "elektriskt ledande" drivremmar får användas.
- Centrifugalfäktar kan utrustas med tre antignistskruvar på drivsidas hölje. Dessa förhindrar att fläkthjulet vidrör huset i händelse av fel. Bultarna får INTE justeras eller tas bort!
- Fläktens gasväg måste alltid vara fri så att mediet i fläkten inte värms upp för mycket.
- Efter demontering av fläkten måste de återstående rören stängas. För demonterade fläktar måste operatören se till att eventuella avlagringar i fläkten inte utgör en risk för människor eller miljö. När det gäller medier som är hälsofarliga ska verksamhetsutövaren utfärda en invändningsförklaring.

## Underhåll:

- För att säkerställa säker drift av fläkten måste en översyn utföras efter 20 000 drifttimmar, dock senast efter 36 månader. Revisioner får endast utföras av tillverkaren eller av tillverkarens auktoriserade personal.
- Om omgivningstemperaturen är över 30 °C under en längre tid eller lagringstemperaturen överstiger 70 °C, måste ovanstående perioder reduceras.

## Temperatur:

- Den omgivande temperaturen får inte överstiga 40 °C.
- Fläkten för explosionsfarlig miljö måste ställas upp och drivas så att den inte vid något tillfälle otillåtet värms upp, varken genom självuppvärmning eller extern värme. Temperaturklassen definieras i databladet, beroende på medium och fläktversion. Gränsvärdena enligt DIN EN ISO 80079-36:2016 är informativa nedan:

Temperaturklass	Högsta tillåtna ytemperatur
T1	450°C
T2	300°C
T3	200°C
T4	135°C
T5	100°C
T6	85°C

- Beroende på driftpunkten kan gastemperaturen stiga till över 70 °C, speciellt vid höga tryck och små volymer. I detta fall finns risk för brännskador/skador om ytan berörs. Om temperaturen överstiger 70 °C under driftsättning, provkörningar eller senare drift, måste operatören vidta nödvändiga åtgärder för att skydda människor och egendom. (Varningsskyltar, isolering).

## Övervakning:

Övervakning	Gränsvärde	Åtgärd efter händelse
Temperaturövervakning PT100 på flamskydd (FDS) )	60°C förlarm	Kontrollera blockering av flödet.
	90°C Alarm (ev. Brand)	Gastillförseln avbryts inom 30 sekunder, omedelbar avstängning. <b>I händelse av brand måste FDS bytas ut.</b>
Lagertemperaturövervakning PT100 )	90°C förlarm	Eliminera orsaken till uppvärmningen (otillräcklig smörjning, överdriven smörjning, lagerskador ...)
	105° Alarm	omedelbar avstängning av fläkten
Fläkthustemperaturövervakning )	T1 315°C	Stäng av fläkten, eliminera orsaken till överhettning (otillräcklig luftvolym, igensatt FDS, saknad kylning av huset ...)
	T2 210°C	
	T3 140°C	
	T4 94°C	
Spärrluftövervakning )	min .0,5 m3/h max. 1,8 m3/h, dock minst 30 % över normalvärdet vid driftsättning	Eliminera orsaken till luftbristen (täppta ledningar, slang avsliten, gastillförsel fel ...)
	efter 15 min förlarm	Stäng av fläkten

\*) om det finns på fläkten

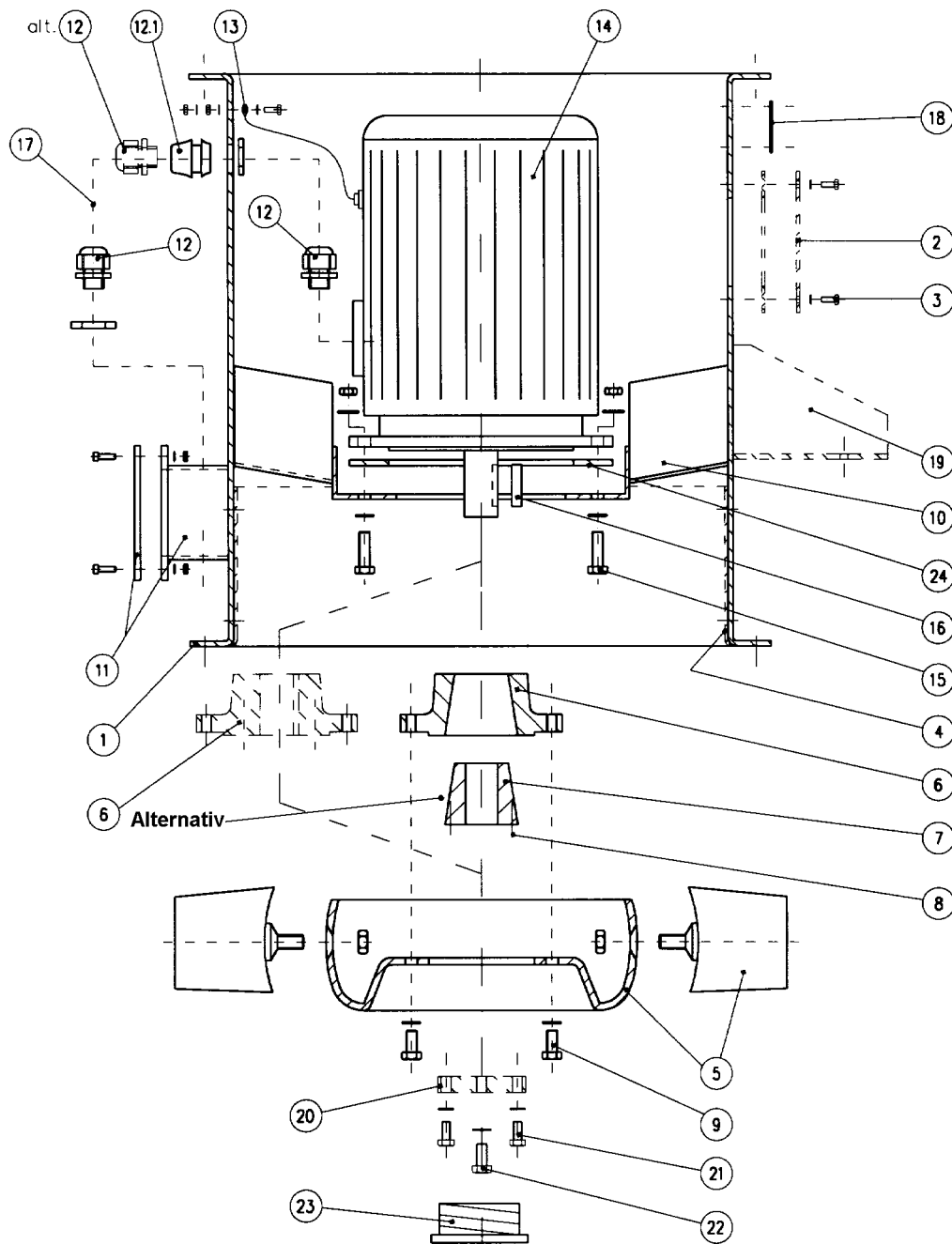
## 11. TILLGÄNGLIGHET / SLITDELAR

Målet måste vara att uppnå hög fläkttillgänglighet, undvika defekter och utesluta fel. Förutsättningen för detta är korrekt drift, kontroll av funktionen, snabbt underhåll och tillgången på slitage och reservdelar. Slitdelarna inkluderar: rullager - kilremmar / plattremmar - remskivor för tung användning - elastiska kopplingar - vibrationsdämpare - tätningar - tätningssringar - kopplingar - fläkthjul för abrasiv drift.

För att kontrollera tillståndet ska ett protokoll föras, som ska dateras och undertecknas av testaren (se kapitel 22).

## 12. SPRÄNGSKISSER - AXIALFLÄKT

Bild 12:



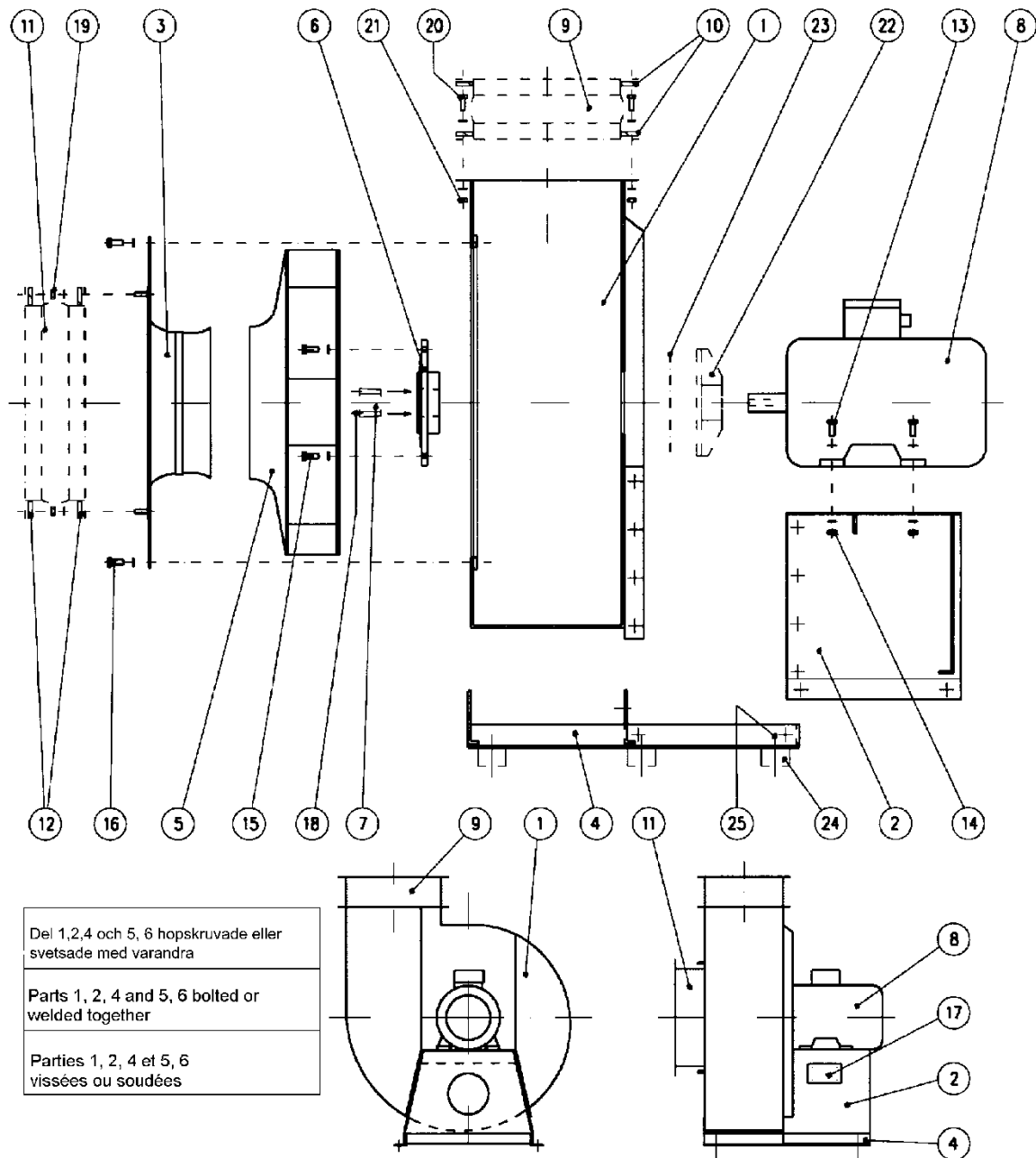
Del	Beskrivning	Del	Beskrivning	Del	Beskrivning	Del	Beskrivning	Del	Beskrivning
1	Hus	6	Fläkthjulsnav	11	Anslutningslåda IP54 (IP55) med lock och packning	15	Fastskruvning för motor	20	Avdragarplatta o.t.
2	Inspektionsöppning Tb.	7	Taperlockhylsa o.t.	12	Kabelförskruvning	16	Passkil	21	Skruv för avdragarplatta o.t.
3	Skruv för inspektionsöppning Tb.	8	Skruv för Taperlockhylsa o.t.	12.1	Kabelgenomföring	17	Kabel	22	Skruv för avdragarplatta o.t.
4	Gnistskydd Tb.	9	Skruv för fläkthjulsnav	13	Jordledning Tb.	18	Typskylt + rotationsriktningsspil	23	Plastkåpa o.t.
5	Fläkthjul	10	Styrfenor	14	Motor	19	Monteringsfötter Tb.	24	Underläggsring o.t.

Tb. = tillbehör

o.t. = om tillgänglig

## RADIALFLÄKT Konstruktion 1 (direkt drivning)

Bild 13:



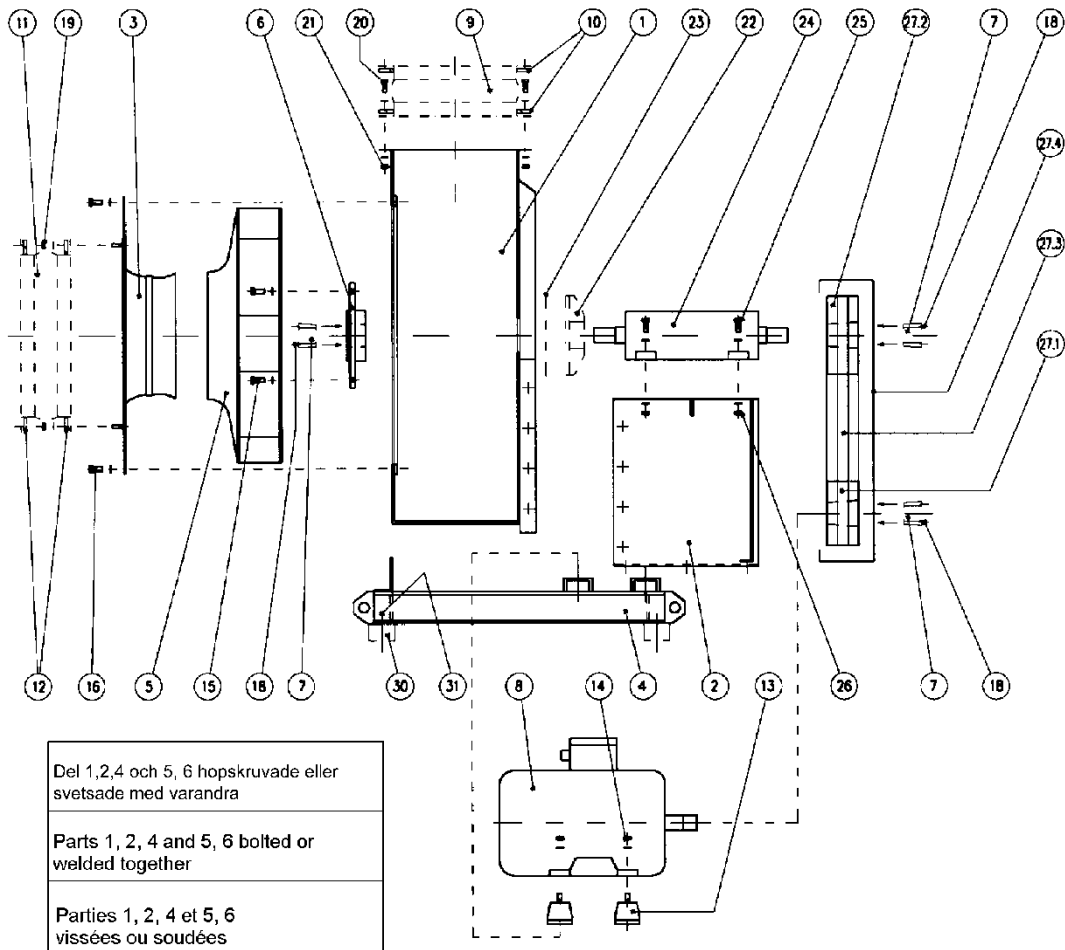
Del	Beskrivning	Del	Beskrivning	Del	Beskrivning	Del	Beskrivning	Del	Beskrivning
1	Hus	6	Fläkthjulsnav	11	Flex. stos (sugsida) Tb.	16	Sexkantsskruv och bricka	21	Sexkantsmutter och bricka Tb.
2	Motorbock	7	Taperlockhylsa o.t.	12	Motfläns för flex. stos sugside Tb.	17	Typskylt WITT GROUP	22	Kylskiva med skydd Tb.
3	Inströmningsdysa	8	Motor	13	Sexkantsskruv för motorfot	18	Skruv för Taperlock-hylsa o.t.	23	Axelbeklädnad o.t.
4	Fundamentram	9	Flex. stos trycksida Tb.	14	Sexkantsmutter och bricka f. motorfot	19	Sexkantsmutter och bricka Tb.	24	Vibrationsdämpare Tb.
5	Komplett fläkthjul	10	Motfläns för flex. stos trycksida Tb.	15	Sexkantsskruv och bricka för fläkthjulsnav	20	Sexkantsskruv och bricka Tb.	25	Sexkantsmutter eller -skruv (beroende av vibrationsdämpare) Tb.

Tb. = tillbehör

o.t. = om tillgänglig

## RADIALFLÄKT Konstruktion 2 (kilremsdrift)

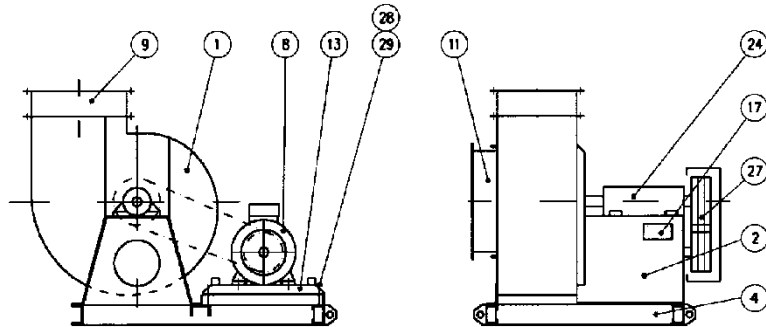
Bild 14:



Del 1,2,4 och 5, 6 hopskruvade eller svetsade med varandra

Parts 1, 2, 4 and 5, 6 bolted or welded together

Parties 1, 2, 4 et 5, 6 vissées ou soudées



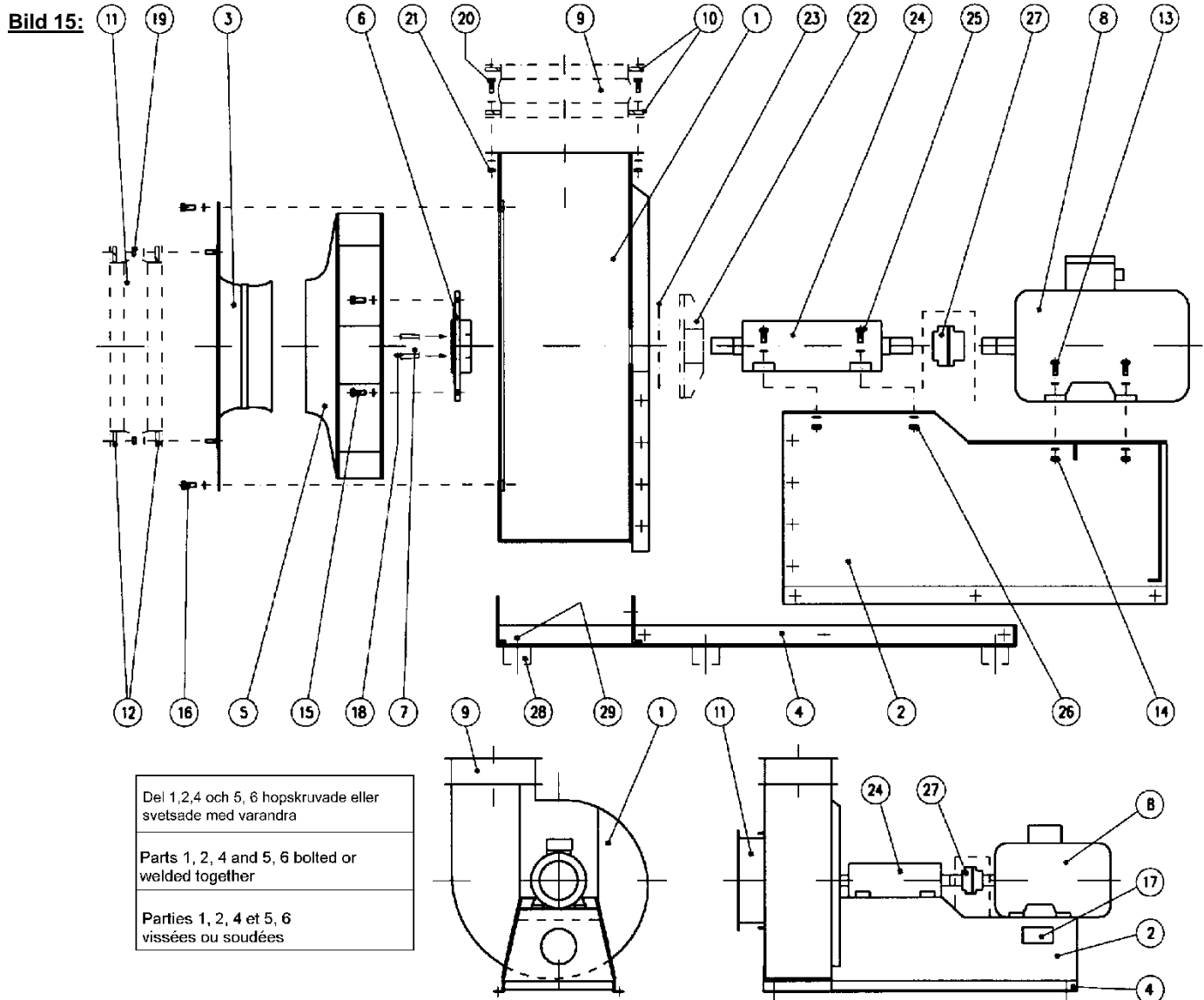
Del	Beskrivning	Del	Beskrivning	Del	Beskrivning	Del	Beskrivning	Del	Beskrivning		
1	Hus	8	Motor	15	Sexkantsskruv och bricka för fläkthjulsnäv	22	Kylskiva med skydd	27.2	Remskiva lager		
2	Lagerbock	9	Flex. stos trycksida	Tb.	16	Sexkantsskruv och bricka	23	Axelkäpa	Tb.	27.3	Kilrem
3	Inströmningsdysa	10	Motfläns för flex. stos trycksida	Tb.	17	Typskylt WITT GROUP	24	Blocklager	o.t.	27.4	Kilremskydd
4	Fundamentram	11	Flex. stos (sugsida)	Tb.	18	Skruv för Taperlock-hylsa	25	Sexkantsskruv för blocklagerfot	28	Sexkantsskruv och bricka för spännlinjal	
5	Komplett fläkthjul	12	Motfläns för flex. stos sugside	Tb.	19	Sexkantsmutter och bricka	26	Sexkantsmutter och bricka för blocklagerfot	29	Sexkantsmutter och bricka för spännlinjal	
6	Fläkthjulsnäv	13	Spännlinjal	20	Sexkantsskruv och bricka	Tb.	27	Kilremsväxel	30	Vibrationsdämpare	
7	Taperlockhylsa	o.t.	14	Sexkantsmutter och bricka f. motorfot	21	Sexkantsmutter och bricka	Tb.	27.1	Remskiva motor	31	Sexkantsmutter eller skruv (beroende av vibrationsdämpare)

Tb. = tillbehör

o.t. = om tillgänglig



## RADIALFLÄKT Konstruktion 5 (drift via koppling)



Del	Beskrivning	Del	Beskrivning	Del	Beskrivning	Del	Beskrivning	Del	Beskrivning
1	Hus	7	Taperlockhylsa	13	Sexkantsskruv för motorfot	19	Sexkantsmutter och bricka	25	Sexkantsskruv för blocklagerfot
2	Motor-/lagerbock	8	Motor	14	Sexkantsmutter och bricka f. motorfot	20	Sexkantsskruv och bricka	26	Sexkantsmutter och bricka för blocklagerfot
3	Inströmningsdysa	9	Flex. stos trycksida	15	Sexkantsskruv och bricka för fläkthjulnav	21	Sexkantsmutter och bricka	27	Koppling med kopplingssskydd
4	Fundamentram	10	Motfläns för flex. stos trycksida	16	Sexkantsskruv och bricka	22	Kylskiva med skydd	28	Vibrationsdämpare
5	Komplett fläkthjul	11	Flex. stos (sugsida)	17	Typskylt WITT GROUP	23	Axelkåpa	29	Sexkantsmutter eller -skruv (beroende av vibrationsdämpare)
6	Fläkthjulnav	12	Motfläns för flex. stos sugside	18	Skruv för Taperlock-hylsa	24	Blocklager		

Tb. = tillbehör

o.t. = om tillgänglig

## 13. ELMOTORER

Motortillverkarens föreskrifter och säkerhetshänvisningar skall beaktas.

Av naturen är fläktar maskiner med ett relativt högt tröghetsmoment. Detta gäller speciellt fläktar med stora fläkthjul och relativ låg hastighet, d.v.s. en motor med en relativt liten effekt och litet moment. Därför bör startfasens tid alltid övervakas när fläktvarvtalet är mindre än motorvarvtalet och på alla motorer över 10 kW. På grund av de idag generellt korta utlösningstiderna, går det sällan att undvika reläer för trögstarter eller startkopplingar.

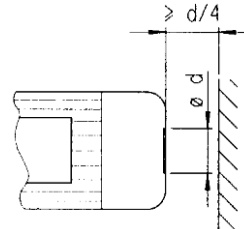
### Grafik Nr. 16:

Vid enfasmotorer måste startmomentet iakttagas speciellt noggrant eftersom motorerna uppvisar en mycket ofördelaktig momentkurva.

Motorns ventilation får **inte förhindras** och frånluften

- även från angränsande maskiner - får inte omedelbart

sugas in igen.



### 13.1 Allmänt

Lågspänningsmaskiner har farliga, **strömförande** och **roterande** delar och eventuellt **heta ytor**. Allt arbete som rör transport, anslutning, idrifttagning och underhåll måste utföras av **kvalificerad, ansvarig fackperson** (beakta prEN50110-1 / VDE 0105, IEC 364). Felaktigt beteende kan orsaka **allvarliga personskador** och **egendomsskador**.

### 13.2 Avsedd användning

De här lågspänningsmaskinerna uppfyller de harmoniserade normerna i serien **EN 60034 (VDE 0530)**. Användning inom **expl.-områden är förbjuden**, såvida maskinerna inte **uttryckligen** konstruerats för detta (beakta tilläggshänvisningar). Skyddsart  $\leq$  IP 23 får **under inga omständigheter** användas utomhus. Luftkylda versioner är dimensionerade för omgivningstemperaturer mellan **-20°C och +40°C** samt uppställningshöjder  $\leq$  **1000 m** över nollnivå. Avvikande uppgifter på märkskylten skall **ovillkorligen** beaktas. Förhållandena på uppställningsplatsen måste motsvara **samtliga** uppgifter på märkskylten.

Lågspänningsmaskiner är **apparater** för installation i maskiner i enlighet med maskinriktlinje 2006/42/EU. **Idrifttagningen** är förbjuden så länge som slutprodukten inte stämmer överens med denna riktlinje (beakta bl.a. DIN EN 60204-1).

### 13.3 Installation och uppställning

Sörj för jämnt underlag, god fot- resp. flänsfastgöring och exakt planhet hos direkta kopplingar. Undgå konstruktionsbetingade resonanser genom rotationsfrekvensen och den dubbla nätfrekvensen. Vrid fläkthjulet **för hand**, lägg märke till ovanliga slipljud. **Kontrollera rotationsriktningen** i fränkopplat tillstånd.

Remskivor och kopplingar får **endast** spännas på och av med hjälp av passande utrustning (värm upp!) och skall täckas över med ett **beröringsskydd**. Undvik otillåtna remspänningar (tekn. lista). Lågspänningsmaskinens balanstillstånd står angivet på axeln eller märkskylten (H = halv passkil, F = hel passkil). Hos konstruktioner med halv passkil (H) måste även kopplingen vara balanserad med en halv passkil. **Utstickande och synlig** del av passkilen skall filas bort.

Konstruktioner med axelända uppåt skall **på byggnadens sida** utrustas med en skärm som hindrar föremål att falla ned i ventilatorn.

Under vissa omgivningsförhållanden kan kondens uppstå i motorhuset. Kondensvatten kan undvikas genom ett uppvärmningssystem under stillastående eller genom att motorlindningen matas med en låg spänning. Kondensatutloppsöppningar som finns på motorn måste regelbundet öppnas eller kontrolleras att inte är tilltäpta.

Driftsansvarige måste skydda drivmotorn mot överbelastning. Det finns vissa processer, t.ex. vid transport av varma gaser eller höga undertryck i fläkten, som för med sig omgivningstryck och omgivningstemperaturer som motorn inte är dimensionerad för. Vid start och ev. vid nödvändig efterrotation måste effektförbrukningen reduceras, t.ex. genom att kanalen delvis stängs med klaffar, drift vid lägre varvtal eller rotationsreglerkontroll.

De flesta lågspännings-asynkronmotorer med kortslutsrotor uppfyller EU-riktlinjens krav om elektromagnetisk duglighet så länge de drivs i enlighet med användningsbestämmelserna och är kopplade till strömförsörjningsnät som motsvarar kraven i DIN EN 50160:2020.

Vid matning genom omriktare framträder beroende på respektive omriktareutrustning olika starka störkällor. För att undvika en överskridning av gränsvärdena i DIN EN 61000-6-3:2002-08, VDE 0839-6-3:2002-08, DIN EN 61000-6-3:2005-06, VDE 0839-6-3:2005-06, DIN EN 61000-6-3:2007-09, VDE 0839-6-3:2007-09, DIN EN 61000-6-3:2011-09 och VDE 0839-6-3:2011-09 på drivsystem omriktare/motor, skall omriktarettillverkarens hänvisningarna angående elektromagnetisk duglighet ovillkorligen beaktas. Hos motorer med inbyggda sensorer (t.ex. kalledare) kan omriktaren orsaka störningar i sensorledningen. Kraven på störningsresistens uppfyller motorerna principiellt.

Hos motorer med inbyggda sensorer (t.ex. kalledare) måste användaren genom att göra lämpligt val av sensorsignalledningar och mätinstrument själv svara för störningsresistensen.

### 13.4 Elektrisk anslutning

Samtliga arbeten får endast utföras av **kvalificerad yrkespersonal** på **stillastående** lågspänningsmaskin när den är väl synligt **fränkopplad** och **säkrad mot ofrivillig återinkoppling**.

Det gäller även hjälpströmskretsar (t.ex. uppvärmning vid stillastående).

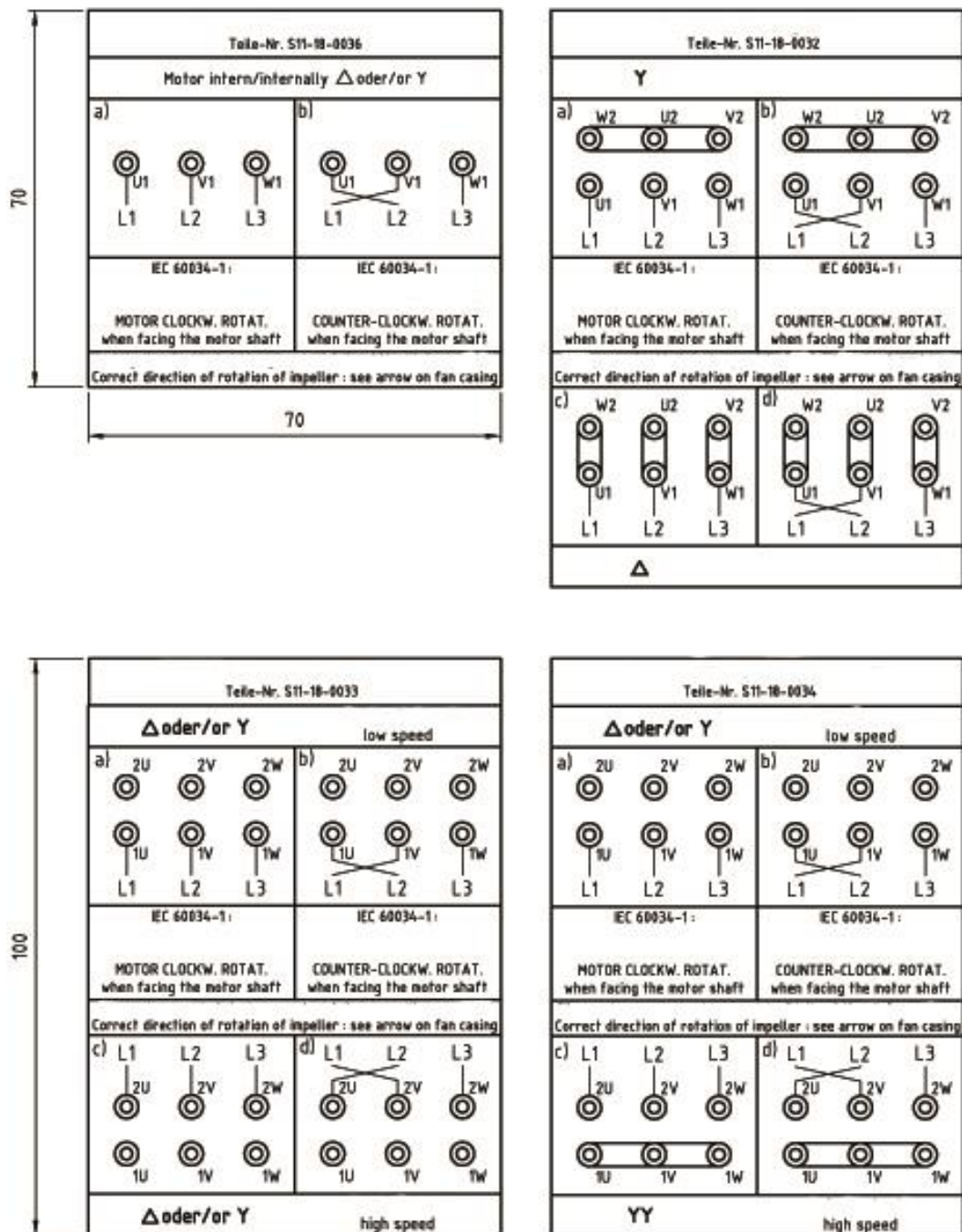
**Kontrollera att maskinen är spänningsfri!**

Beakta märkskyltens information och anslutningsschemat i anslutningslådan (se bild nr. 14).

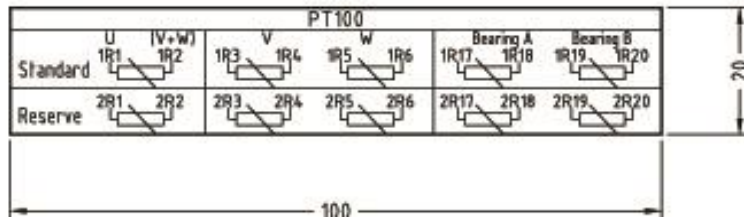
Överskridning av toleranserna i EN 60034-1/ VDE 0530, del 1 - spänning  $\pm 5\%$ , frekvens  $\pm 2\%$ , och ogynnsam kurvform eller avsaknad symmetri - ökar uppvärmningen och påverkar den elektromagnetiska dugligheten.  
 Anslutningen skall utföras på ett sätt som garanterar att en **långvarigt säker** elektrisk förbindelse bibehålls (inga utstickande kabeländar); använd avsett material för kabeländarna. Upprätta en **skyddsjordning**.  
 Anslutningen måste göras på ett sådant sätt att en **permanent, säker** elektrisk anslutning upprätthålls (inga utstickande kabeländar); Använd tilldelade kabeländbeslag. Upprätta en **skyddsjord**.  
 Den fria kabellängden mellan fläkten och byggnaden samt dess infästning måste överensstämma med gällande VDE-standarder. Metallkabelförskruvningar på plastanslutningsboxar ska alltid vara jordade.

De minsta avstånden mellan blanka, spänningsförande delar sinsemellan och mellan jord, får inte underskrida följande värden: 8 mm vid  $U_N \leq 550$  V, 10 mm vid  $U_N \leq 725$  V, 14 mm vid  $U_N \leq 1000$  V. I anslutningslådan får **inga** främmande föremål, smuts samt fuktighet förekomma. Själva lådan och kabelgenomföringar som inte används skall tillslutas både **damm-** och **vattentätt**. Vid provdrift utan kraftuttagselement, läs **passkilen**. Hos lågspänningsmaskiner med broms skall **bromsens felfria funktion kontrolleras** före drifttagningen.

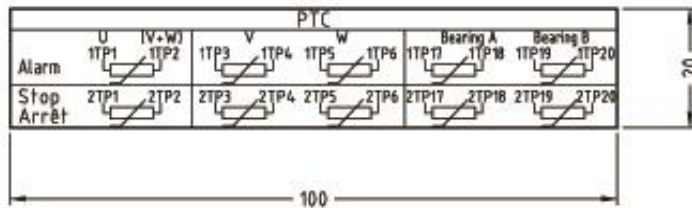
**Bild nr 17:**



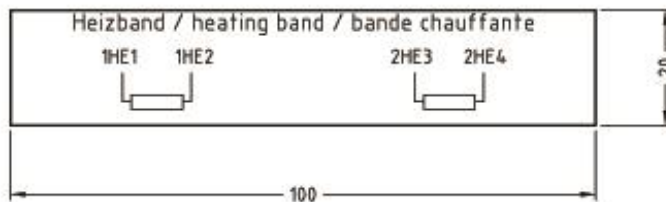
Schild Nr. 37



Schild Nr. 38



Schild Nr. 39



### 13.5 Drift

Vibrationsstyrkor  $v_{eff} \leq 3,5$  mm/s ( $P_N \leq 15$  kW) resp. 4,5 mm/s ( $P_N > 15$  kW) under normal drift är ofarliga. I vissa fall kan högre värden förväntas, se ISO 14 694 (Drift). Vid förändringar jämfört med den normala driften - t.ex. **ökade temperaturer, ljud, vibrationer** - tag reda på orsaken, tag eventuellt kontakt med tillverkaren. Skyddsanordningar får inte tagas ur funktion vid provdrift. Stäng av fläkten i **tvivelaktiga fall**.

Luftgångar skall regelbundet rengöras vid stark nedsmutsning.

Lager med eftersmörjningsanordningar skall eftersmörjas då motorn **kör**. Beakta fettförening! Om fettöverloppshålen är tillslutna med pluggar (IP 54 kraftuttagsida; IP 23 kraft- och ickekraftuttagsida), **avlägsna pluggarna** före fettningen och sätt sedan in dem igen. Lagerbyte enligt tillverkarens anvisningar eller enligt **kapitel 5.5.3**. Övervakningsanordningar (vibrationer, volymflöde, tryck, stopp, etc.) bör endast utvärderas efter att ett stabilt drifttillstånd har uppnåtts (t.ex. 60 s efter att driftshastigheten har uppnåtts).

### 13.6 Minsta hastighet / maxhastighet

Om fläkten är konstruerad för varvtalsstyrd drift får minimihastigheten **inte understiga 30 % av det nominella varvtalet**. Om lägre varvtal krävs för systemet måste ett särskilt tillstånd (= omräkning av drivmotorn / inspektion av lagren) begäras. **Maxhastighet -> se kapitel 4.5**

### 13.7 Växla på/av/växla

På grund av de höga tröghetsmomenten för fläkthjul kan en fläkt slås på, av eller över max 6 gånger per timme. Det måste gå en period på minst 2 minuter mellan två på varandra följande växlingsprocesser. Om högre kopplingscykler krävs för systemet måste ett särskilt tillstånd (= omräkning av drivmotorn) begäras. **Observera följande: Axialfläktar typ LF med en motoreffekt på 7,5 kW eller mer får endast startas med stjärn-trekantkoppling (eller frekvensomriktare)!**

### 13.8 Kondensatoröppning

Vid motorer med stängda kondensöppningar (t.ex. på grund av dammig miljö) måste dessa öppnas regelbundet enligt motortillverkarens anvisningar (t.ex. vid underhåll) så att eventuellt kondensvatten kan rinna ut. Det måste säkerställas att öppningarna inte är blockerade och pekar nedåt.

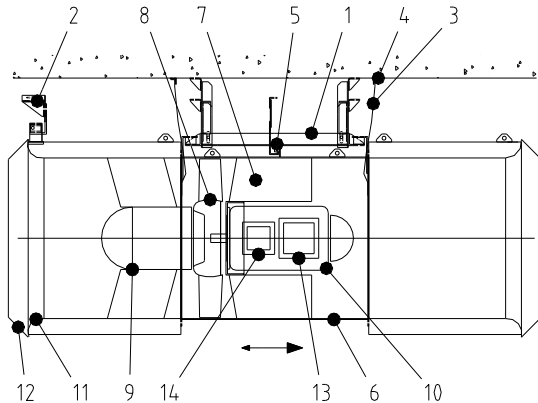
### 13.9 Transport, lagring

**Skador** som konstateras skall **genast** meddelas till oss; **idrifttagning** skall ev. **uteslutas**. Inskruvade transportögglor dras åt hårt. De är dimensionerade för lågspänningsmaskinens vikt, **inga** ytterligare laster får anbringas. Förekommande **transportsäkringar** skall **avlägsnas** före idrifttagningen. Kan användas för senare transporter. Vid lagring av lågspänningsmaskiner, se till att omgivningen är **torr, damm- och vibrationsfri** ( $v_{eff} \leq 0,2$  mm/s). Mät isolationsmotståndet före idrifttagningen. Vid värden  $\leq 1$  k $\Omega$  per volt mätspänning, torka lindningen. Beakta "Lagringsföreskrifter".

## 14. TUNNELFLÄKTAR

Bild 18:

### 14.1 Beskrivning



En Impulsfläkt (Jet-fläkt) och en Banana Jet® består av följande komponenter:

- 1 Upphångningskonstruktion
  - 2 Pendelskydd (tillval / från ljuddämparlängd > 1500mm)
  - 3 Fånglinor eller säkerhetskedjor (beroende på storlek (2, 4, 6 eller 8 stycken))
  - 4 Monteringsfästen för säkerhetslinorna / säkerhetskedjorna
  - 5 Brottövervakning (elströmbrytare)
  - 6 Impulsfläkt-hus
  - 7 Ledskenor
  - 8 Fläkthjul
  - 9 För/efter ledskenor (om nödvändigt)
  - 10 Motor
  - 11 Insugsdysa eller ljuddämpare (en eller två sidor)
  - 12 Skyddsgaller (en eller två sidor)
  - 13 Kopplingslåda
  - 14 Extra kopplingslåda (om nödvändigt)
- (Valfria komponenter: 1/2/3/4/5/9/11/13/14)

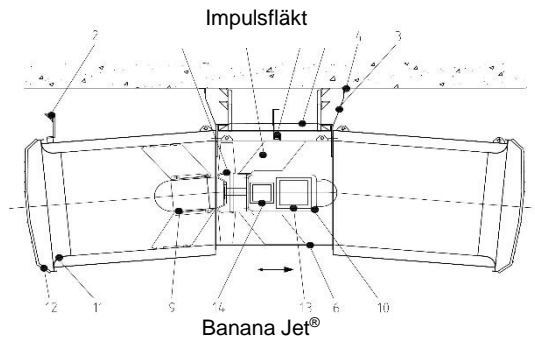
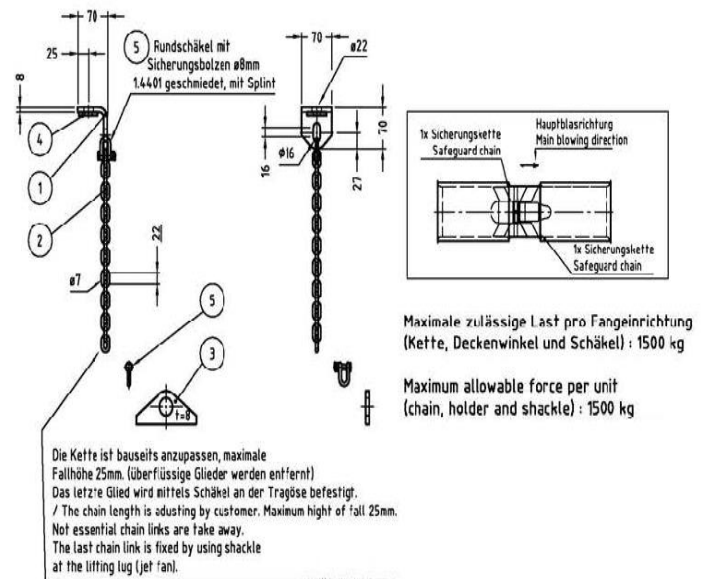


Bild 19:



### 14.2 Montage

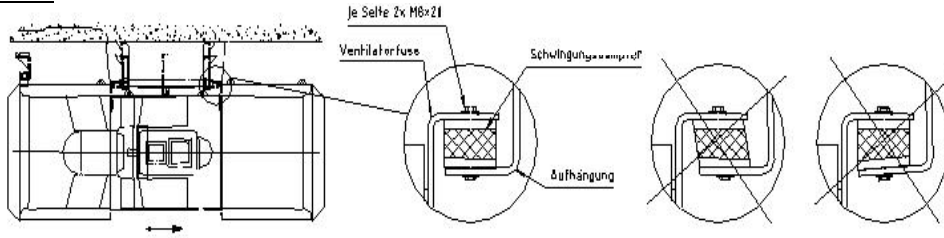
1. Typ, antal och storlek på ankarbultar beror på tunneltaket karaktär. Om pluggarna inte är specificerade i våra ritningar, vänligen kontakta ansvarig för tunneln
2. Borrhålen markeras med mall och borrar sedan enligt respektive ankartillverkarens instruktioner (underskärning, rengöring etc.).
3. Ställ in ankaret, utför ett belastningstest enligt tillverkarens anvisningar (utdragsanordning / vridmoment eller liknande).
4. Stoppa jetfläkten och upphängningsstrukturen på tunneltaket / justera alla lossade skruvförband.
5. Dra åt alla skruvförband (för åtdragningsmoment, se följande tabell).
6. Kontrollera horisontalplanet igen och justera om nödvändigt genom att justera skruvförbanden på upphängningsstrukturen.
7. Montera pendellåset (om sådant finns).
8. Installation av rivningsövervakningssystemet, inställning av den elektriska strömbrytaren.
9. Installation av säkerhetslinorna/kedjorna i tunneltaket med lämpliga monteringsfästen, hylsor och kompressionshylsor (för detaljer se skiss till höger). En slack på ca 10 mm ska upprätthållas.
10. Utför alla elektriska anslutningar.
11. Kontroll av ytskyddet. Bättra vid behov med den medföljande färgen.

Del	Beskrivning	Del	Beskrivning
1	Hållare	4	Skiva/bricka
2	Kedja (GK 5)	5	Rund bygel med säkerhetsbult, mutter och stift
3	Lyftögla (på fläkt)		

**VARNING VID ANKARMONTERING:** Vid montering av tak- eller väggankare måste ankartillverkarens specifikationer (se förpackning eller bruksanvisning) beaktas före all annan information! Skulle de av oss angivna värdena för inställningsdjup, åtdragningsmoment etc. avvika från informationen från ankartillverkaren, måste du kontakta oss **INNAN** arbetet påbörjas för att klargöra denna avvikelser. **Innan du placerar pluggarna** är det viktigt att **kontrollera dimensionerna** på upphängningskonstruktionen med de **planerade bormåtten**, eftersom större avvikelser är möjliga på grund av svetstoleranser. Underlåtenhet att följa denna notering kan leda till förlust av ankargodkännandet och/eller felaktig ankarpositionering.

## 14.3 Vanliga montagefel

Bild 20:



## 14.4 Märkning

Förutom uttagslådan har alla jetfläktar en märkskylt på vilken, förutom maskinnumret (viktigt för efterföljande reservdelsbeställningar), all viktig information för operatören sammanfattas: Detta inkluderar särskilt den elektriska märkeffekten, drivmotor och tillhörande märkström. Med dessa två parametrar kan en elektriker på plats säkerställa lämpligt elektriskt skydd av jetfläkten i ställverket.



Alla jetfläktar har en så kallad huvudblåsriktning. I denna blåsriktning är effektförbrukningen och ljudtrycksnivån lägre än i backriktningen. Denna huvudblåsriktning är markerad med motsvarande riktningspil för korrekt installation i tunneln.

<b>WITT GROUP</b> CE		Ziegeleiweg 38	
Witt & Sohn AG		D25421 Pinneberg	
		UK	Made in GERMANY
		CA	
Bez. _____	Designation		
Type _____			
No. _____	Jahr/ Year _____		
Q <sub>v</sub> m <sup>3</sup> /h _____	ρ kg/m <sup>3</sup> _____		
P <sub>sf</sub> Pa _____	P kW _____		
P <sub>t</sub> Pa _____	t °C _____		
n 1/min _____	t <sub>max</sub> °C _____		
Position _____			
<b>Motor</b>			
Baugröße/ Size _____	U _____	V _____	f _____ Hz
Polzahl/ Pol no. _____	Isolationskl./ Insulation cl. _____		
Bauform/ Design _____	Schutzart/ Protection cl. _____		
Nennleistung/ Rated power _____	kW		
Klasse/ Classification _____			

## 14.5 Drift: start, avstängning / Omkoppling

**START** Jetfläktar har en starttid på mindre än 10 sekunder under startfasen, beroende på typ, storlek, bakgrundshastighet och spänningsfall. Efter denna tidsperiod bör jetfläkten ha nått sin nominella hastighet - om så inte är fallet bör den stängas av och orsaken till den längre starttiden fastställas.

**STÄNG AV/VÄXLA** Här måste man skilja på normalfallet och brandfallet: Normalt bör det gå en period på minst 2 minuter mellan avstängning och återstart i motsatt riktning (endast tillåtet med reversibla jetfläktar!). Endast i extrema nödsituationer (brand) får du starta om i motsatt riktning efter 20 sekunder.

## 14.6 Driftsäkerhet (utöver de allmänna instruktionerna som redan nämnts, gäller följande instruktioner)

### NÖDVÄNDIGA SÄKERHETSKONTROLLER (minst var sjätte månad, initialt oftare)

Eftersom fläktarna arbetar nära människor och lätt skadas måste de kontrolleras för yttre skador minst var sjätte månad, initialt oftare. Alla skadade delar måste bytas ut omedelbart. Svårighetsgraden av vibrationerna måste övervakas i enlighet med VDI 2056 / ISO 2372 i horisontell, radiell, horisontell, axiell och vertikal, radiell riktning vid mätpunkter som är markerade under den första mätningen. Förändringar kan bestämmas mest tillförlitligt genom att jämföra de uppmätta värdena över en längre tidsperiod. Om värdena ändras väsentligt måste orsakerna utredas, t.ex. Nedsmutsnings av fläkthjulet. Det kan bli nödvändigt att rengöra och balansera om. Ökade vibrationsvärden kan leda till att fläkten förstörs, utgöra en akut fara för människor och utesluter all garanti från vår sida. Vibrationer kan leda till att takfästet lossas. Om det finns en ökad risk för kontaminering måste testning och rengöring utföras oftare (speciellt vid fläktar/ljuddämpare av rostfritt stål måste alla avlagringar av frätande partiklar på ytan avlägsnas).

## 14.7 Rekommenderade säkerhetskontroller

### VISUELL KONTROLL (minst var sjätte månad, initialt oftare)

Noggrann undersökning för skador och korrosion av ljuddämpare, fläkthjul, axel, motor, kablar, anslutningar, fjädring och vibrationsdämpare. Skador, särskilt skador på ytskyddet, måste repareras innan skadorna ökar.

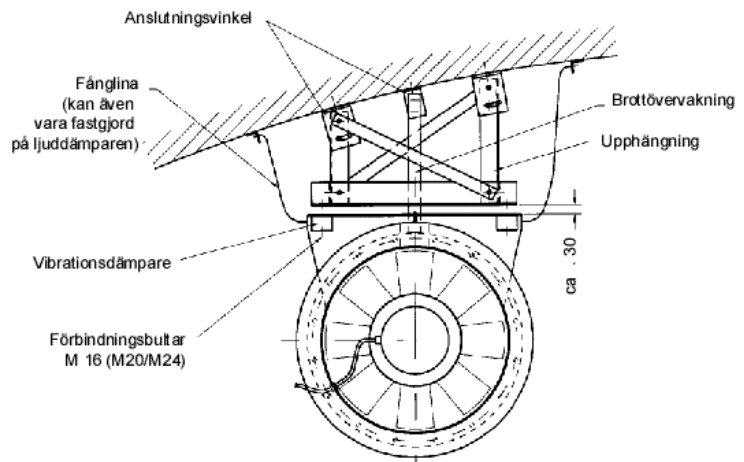
### LJUDKONTROLL (minst var sjätte månad, initialt oftare)

Ljud och uppvärmning kan ge utsagor om funktion samt om det föreligger några problem. Driftljud kan jämföras med andra fläktar av samma typ.

### KONTROLL AV UPPHÄNGNING (minst var sjätte månad, initialt oftare)

Noggrann kontroll av alla bärande delar och skruvförband. Alla muttrar måste vara säkrade mot lossning och vara åtdragna med korrekt åtdragningsmoment, särskilt de muttrar som visas i figuren. Om den skyddande ytbeläggningen är skadad vid skruvförbanden, måste den bättras på.

BILD 21: STANDARDUPPHÄNGNING

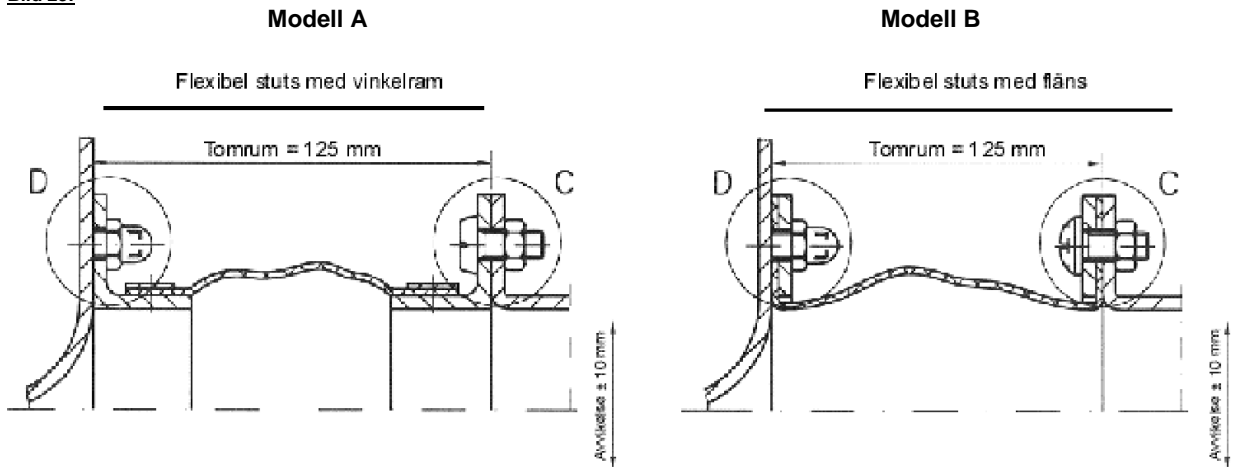


## 15. INSTALLATIONS- OCH MONTERINGSINSTRUKTIONER FÖR FLEXIBLA STOSAR

Elastiska stosar i ventilationssystem används för att absorbera rörelse mellan kanalsystemet (fast) och fläkten (vibrationsdämpad). Gränserna för det elastiska materialet som anges nedan måste beaktas.

### Dimensioner, Toleranser

Bild 23:



Upp till storlek 180

tomrum bör	= 85
minsta tillåtna tomrum	= 80
största tillåtna tomrum	= 90
fabrikationslängd	= 100

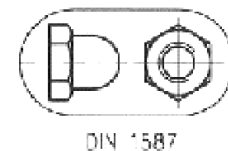
Från storlek 200

tomrum bör	= 125
minsta tillåtna tomrum	= 120
största tillåtna tomrum	= 130
fabrikationslängd	= 150

### Detalj C, alternativ



### Detalj D



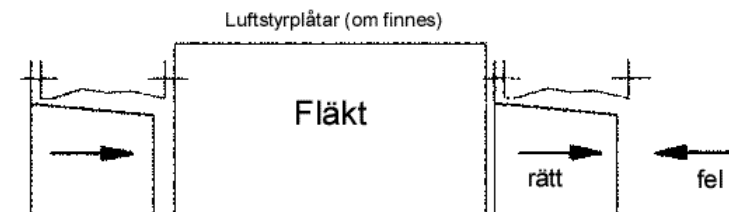
### Montering

Se till på byggplatsen (monteringsanvisning) att stosen inte förvrids och att skruvhålen på fläktens och kanalens flänsar ligger plant med varandra. Fästets skruvänder måste vara riktade bort från stosen, för att bälgen inte skall skadas av skruvarna.

Vi rekommenderar att skruvar med platt, rundat huvud används, t.ex. spårsskruv med cylindriskt huvud (DIN EN ISO 1207) eller flat krysspårsskruv (DIN EN ISO 7045).

Vid montering på gängade bultar bör skyddskåpor användas, t.ex. hattmuttrar efter DIN 1587.

De elastiska stosarna måste skyddas mot mekanisk åverkan som förorsakas t.ex. av svetsning, vassa föremål, lösningsmedel. En avskärmning eller isolering får endast installeras om det godkänns av oss på förhand (värmeuppdämning). Målning är förbjuden.



Beakta rätt luftriktning! Luften måste blåsa in i konen, annars uppstår ytterligare strömningsmotstånd.

### Transport, lagring

I hoptryckt tillstånd befinner sig kanterna och hörnen i modell A i fara. Därför får transport och lagring bara ske i utsträckt tillstånd. Hos modell B levereras stös och fläns separerade från varandra. Längre lagringar i ickemonterat tillstånd måste ske i förpackning.

**16.****BRUKSANVISNING Användarinformation  
LEDSKENEREGULATOR för RADIALFLÄKTAR med  
MANUELL JUSTERING och STÄLLDON****16.1 SÄRSKILDA SÄKERHETSASPEKTER GÄLLANDE LEDSKENEREGULATORER**

Vi har omsorgsfullt tillverkat en gedigen och pålitlig anläggning som motsvarar teknikens senaste rön.

Sak- och personskador kan uppstå vid bristfälligt underhåll. För höga vibrationer kan leda till brott och följskador.

Var försiktig på ställen med rörliga delar. Det gäller speciellt för reglerskovlar och driv- eller manöverdon. Om fläkten ställs in på ett fast läge, skall arreteringen låsas för att en förställning skall undvikas.

**16.2 MONTERING**

Se till att huset inte deformeras mekaniskt eller förspänns, för annars kan skovlarna klämmas eller delar skadas. Ledskenerulator får bara monteras i den rotationsriktning som den beställdes och konstruerades för. Var god kontrollera att luftströmmen genom ledskenerulatorn får en rotationskomponent med samma rotationsriktning som fläkthjulet (d.v.s. medvridning). Alla rörliga delar samt manöver- och övervakningsdon måste skyddas mot korrosion, nedsmutsning och nedisning.

Ledskenerulatorn måste principiellt placeras vid insugningen. Om skovlar eller pådragsring endast låter röra sig trögt ökar ställdonets effektförbrukning. Om insugningsstället är öppet skall en inströmningsdysa med skyddsgaller monteras. På varianter med kompensator bör fläkten och stödbocken stå på vibrationsdämpare av metall. Rörkanaler framför ledskenerulatorn bör ledas i rak linje ca. 2,5 gånger  $\emptyset$  märkvidd för att minska snedströmning och turbulenser och de vibrationer som uppstår i samband med dem.

Montering omedelbart framför eller bakom ledskenerulatorn skall undvikas. Men om det skulle krävas för anläggningens funktion, skall ledskenerulatorns tillverkare informeras skriftligt redan då anbudens tags in.

**16.3 IDRIFTTAGNING**

Innan fläkten tags idrift skall fläkthus och kanalledningar undersökas på främmande föremål. Rotationsriktningen indikeras av en pil på fläkthuset. Kontrollera rotationsriktningen genom att för en kort stund slå på anläggningen och iakttaga hur rotationsdelar rör sig. Strömförbrukningen skall mätas och jämföras med motorns märkström.

Ledskenerulatorer orsakar alltid strömningsstörningar, vibrationer och buller.

Under inkörningsfasen bör skovelvinkeln stegvis förändras för fastställande av ledskenerulatorns egenfrekvenser. Vid drift skall ställvinklar med svängningshastigheter  $\geq 11$  mm/s passeras snabbt eller spärras. Volymströmreglering, vid kontinuerlig drift  $\geq 10$  min, över  $75^\circ$  ( $\dot{V}_{\text{min}} \leq 0,25 \dot{V}$  märk) bör undvikas.

**16.4 FUNKTION**

Ledskenerulatorn är dimensionerad för en tryckbelastning som ligger 20 % över den som anges för fläkten i databladet. Reglerområdet beror på fläkt-karaktäristikan och driftsnivån för anläggning och fläkt. Rådande effektbehov förändras med ledskenerulatorns ställvinkel. Effektbehovet är alltid lägre än fläkt-karaktäristikan.

Ledskenerulatorns drivning kan göras med handpådrag eller ställdon. Med en ledskenerulator kan effektförluster upp till 35 % sparas in. Hos en ledskeneroglering förändras fläkt-karaktäristikan, medan en spjällreglering förorsakar ytterligare motstånd och förändrar därmed inte anläggnings-karaktäristikan.

**WARNING:** Ledskenerulator framkallar - utom då de är helt öppna - avsevärda virvlar som vid inträdet till fläkthjulet förorsakar betydande vibrationer. För reducering av vibrationsbelastningen, särskilt vid höga motoreffekter, bör reglerområdet ställas in så fint som möjligt.

**16.5 UNDERHÅLL**

Kontrollera ledskenerulatorns smidiga gång och arreteringsanordningen för hävstången. Kontrollen bör göras var 6:e månad. Lagren är utrustade med självsmörjande hylsor; eftersmörjning är inte nödvändig. Vid målningsarbeten, se till att färgen inte hämmar klaffens och ställdelarnas rörlighet. Hos övriga lager skall de angivna eftersmörjintervallen hållas. Uppmärksamma att varje lager har en begränsad livslängd.

Kulleder och länkstänger skall kontrolleras i avseende på rörlighet, skador och deformation. Slitna skovellager, länkstänger och pådragsringrullager leder till ökade vibrationer och därmed till brott. Kontrollera mekaniska, elektriska eller pneumatiska ställdon.



## 17. BRANDSKYDDSKLAFFAR

### 17.1 SÄRSKILDA SÄKERHETSASPEKTER GÄLLANDE BRANDSKYDDSKLAFFAR

Vi har omsorgsfullt tillverkat en gedigen och pålitlig anläggning som motsvarar teknikens senaste rön.

Sak- och personsador kan uppstå vid bristfälligt underhåll. Speciellt kan vibrationer och smuts förorsaka skador.

Var försiktig på ställen med rörliga delar. Det gäller både för klaff och driv- resp. manöverdon. Om klaffspärren inte fungerar, kan klaffen genom den egna vikten, vind eller luftström oväntat röra sig.

### 17.2 TRANSPORT

Vid transport får lyftredskapen bara hängas in i de öglor som är avsedda för detta. Gaffeln på en gaffeltruck får inte skada manöverdonen. Fläkten skall ställas ned med en så låg sänkningshastighet som möjligt. Stötar, skakningar och fall kan orsaka deformationer.

### 17.3 MONTERING

Se till att huset inte deformeras mekaniskt eller spännes, för annars kan klaffen klämmas eller delar skadas. Brandskyddsklaffarna får endast monteras i det läge som de beställdes och konstruerades för (horisontellt eller vertikalt). Alla rörliga delar samt manöver- och övervakningsdon måste skyddas mot korrosion, salt och nedslagning.

### 17.4 FUNKTION och IDRIFTTAGNING

Vid brand stängs klaffen mekaniskt av en fjäder antingen manuellt, via ett smältlod med fjäder, eller då tryckluft eller strömförsörjning fränkopplas. Den skall förhindra att rök och eld breder ut sig igenom ventilationskanalerna. Generellt är utlösningstemperaturen inställd på 70°C.

Innan idrifttagningen skall huset undersökas på främmande föremål. Rörelseriktningen är markerad på huset. Kontrollera smidig gång genom att iakttaga rörliga delar.

Klaffen ska endast manövreras när det inte finns något flöde, när en tillufts- eller frånluftsfläkt är i drift kan drift av brandskyddsluckan leda till funktionsfel. En tidsfördröjning måste anges när brandskyddsspjäll och fläktdrift är i drift. Led- och eftersläpningstider kan erhållas från fläkttillverkaren.

### 17.5 UNDERHÅLL - Generellt

Brandskyddsklaffar uppfyller en mycket viktig funktion och måste därför underhållas och inspekteras två gånger om året. Lagren består av en axel ur rostfritt stål (1.4571) som vrids med en lös passning i en hylsa ur samma material. En smörjning är inte erforderlig. Men allra minst var 6:e månad bör en funktionskontroll äga rum varvid utlösningmekanismen flera gånger på rad manövreras och kontrolleras om den stänger snabbt och effektivt.

Lagren skall besiktigas och rengöras, t.ex. tvättas ur eller med blåsas med tryckluft, om de är nedsmutsade eller belagda med salt genom inverkan av havsvatten. Vid målningsarbeten, se till att färgen inte hämmar klaffens och ställdelarnas rörlighet. Efter en eldsvåda måste alla delars funktioner undersökas. Kontrollera om deformation har påverkat täthet och rörelseförmåga. Kontrollera noggrant utlösningens funktion.

### 17.6 UNDERHÅLL - Särskilda fall

#### 17.6.1 Brandskyddsklaffar med manuell utlösning

Kontrollera att klaffen och haken som spärrar hävstången har en smidig gång. Manuell manövrering är uteslutande avsedd för kombination med eller som supplement till en automatisk utlösning. En extra manövreringsfunktion för hand har en hävarm med medbringningsprofil som möjliggör en stängning oberoende av den automatiska utlösningen.

#### 17.6.2 Brandskyddsklaffar med smältlod

Då utlösningstemperaturen uppnås brister smältlodet och brandskyddsklaffen stängs av en fjäder. Låsstiftet friger låshaken på inställningselementet, klaffen faller i stängningens riktning och förreglas av spärrstiftet i läget "STÄNGT".

Funktionskontrollen görs med den röda knappen. Denna verkar som en termisk utlösning. För kontroll av smältlodet måste inspektionsluckan tagas av och smältlodet tagas ur utlösningens anordningen. Om inga yttre skador är synliga, spänn fjädern igen och sätt in smältlodet.

Om brandskyddsklaffen skall tagas idrift igen måste först ett nytt smältlod sättas in i schaktet. Drag ur spärrstiftet och flytta hävarmen till läge "ÖPPET". För att fixera anordningen i det här läget, skall låsstiftet tryckas in igen i låshaken.

#### 17.6.3 Brandskyddsklaffar med pneumatisk öppning

Kontrollera om klaffen stängs av fjäderkraften vid tryckförlust i tryckluftscylindern, vilket kan orsakas genom:

1. Temperaturen i kanalen uppnår utlösningstemperatur, ventilen reagerar.
2. Ventilen på brandskyddsklaffen manövreras.
3. Strömmen till magnetventilen bryts, t.ex. av en elektrisk temperaturbrytare på brandskyddsklaffen, halonutlösare, nödstopknapp eller genom strömbortfall.
4. Huvudventilen på styrningen manövreras.
5. Läckage i tryckluftsförsörjningen.

Klaffen stängs av en fjäder inbyggd i tryckluftscylindern. Kontrollera systemtrycket. Det skall ligga mellan 2 till 10 bar.

De utskjutande pneumatik-cylinderkolvorna måste rengöras med regelbundna intervall och gnidas in med en tunn smörjfilm av syrafritt fett. Cylinderkolvpackningen består av självsmörjande material. Tryckluftsanläggningens filter skall samtidigt kontrolleras på nedsmutsning och bytas ut vid behov. Filterhuset skall rengöras och tömmas på vatten.

#### 17.6.4 Brandskyddsklaffar med elektrisk öppning

Kontrollera om servomotorns inbyggda fjäder stänger vid spänningsförlust. Spänningen kan brytas genom:

1. Temperaturen i kanalen uppnår inställd temperatur.
2. Spänningen kopplas ifrån.
3. Fel i strömförsörjningen.

## 18. KAMMARVENTILATOR

### SÄRSKILDA SÄKERHETSASPEKTER GÄLLANDE KAMMARVENTILATORER

Vi har omsorgsfullt tillverkat en gedigen och pålitlig anläggning som motsvarar teknikens senaste rön. Sak- och personskador kan uppstå vid bristfälligt underhåll.

### MONTERING och IDRIFTTAGNING

Monteringen måste ske på en plan underbyggnad.

Före idrifttagningen måste kontrolleras att förslutningen är felfri genom att huven vrids fram till stopp.

### UNDERHÅLL

Underhållsintervallen beror huvudsakligen av driftarten, omgivningens förhållanden och hur mycket fläkten används. Kontrollera förslutningens smidiga gång. Kontrollen bör göras var 6:e månad. Gångade komponenter måste skyddas mot korrosion och nedslagsning, och hållas fungerande med Molycotepasta. Tätningsgummit skall kontrolleras på sprödhet. Under målararbeten, se till att färgen inte hämmar huvens rörelseförmåga.

## 19. GASTRYCKSTEGRINGSFLÄKT

Var god beakta dessutom "Richtlinien für Bau, Unterhalt und Betrieb von Gasverdichteranlagen mit einem Betriebsdruck bis 1 bar - G6" från Schweizerischer Verein des Gas- und Wasserfaches (SVGW).

Alla fläktar kontrollerades på funktion och täthet (24 h, 250 mbar) före leveransen. Men **före idrifttagningen** är följande kontroller nödvändiga i alla fall (skador under transporten eller stillaständet):

1. Innan rörledningarna ansluts, kontrollera att inga främmande föremål befinner sig i huset.
2. Täthetskontroll:  
Skydda fläkten mot överbelastning vid tryckprovet.  
**Varning!! Maximalt provtryck: 250 mbar.** Högre tryck kan leda till åverkan på hus och tätningar.
3. Kontrollera luftspalten vid fläkthjulsingången: min. 2 mm
4. Vrid fläkthjulet för hand och lyssna på onormala ljud. Skavande ljud kan uppstå i luftspalten, på tätningsringen eller i rullningslagren.
5. Kontrollera skruvar.
6. Kontrollera skyddsanordningar.
7. Rotationsriktning: Den första tillkopplingen av motorn skall endast ske kortvarigt för undersökning av rotationsriktningen. Hos fläktar med direkt drivning kan rotationsriktningen ses på motorfläkten. Jämför rotationsriktningen med pilen på huset. Om riktningen skulle vara felaktig, kontrollera motorns anslutning.

Om fläktens tags i drift efter en längre tids lagring, måste tätningar och lager kontrolleras noggrant.

Nödvändiga reparationer får bara utföras av tillverkaren eller de som fått det i uppdrag av honom.

Under driften skall tätheten regelbundet kontrolleras med lämpliga metoder.

### Revision:

För att en säker drift skall garanteras, skall nästa tillsyn ske efter 20 000 driftstimmar och högst efter 36 månader. Om omgivningstemperaturen över en längre period skulle ligga över 30°C eller lagertemperaturen överskrida 70°C, skall intervallen förkortas. Omgivningens temperatur får inte överstiga 40°C.

Revision av gastryckstegringsfläktar får uteslutande utföras av tillverkaren eller de som fått det i uppdrag av honom. På fläkthuset finns en skylt (rött klistermärke) med datumet (månad/år) från den senaste revisionen.

## 20. Kopplade fläktar (motor-koppling-fläktaxel)

De båda axlarnas exakta egenoggrannhet mot varandra vad gäller höjd- och sidoavvikelse samt vinkelräthet, kan ha störts sedan de lämnat fabriken och nått uppställningsplatsen. Kopplingen kan kompensera för relativt stora fel. Detta skapar dock krafter på axlarna och lagren som leder till avsevärt ökade vibrationer, speciellt vid höga effekter och varvtal. Dessa vibrationers frekvens motsvarar varvfrekvensens 2:a harmoniska översvängning och är därigenom lätt att urskilja från en obalans.

Fläktfundamenten kan deformeras under transport eller vid uppställning på t.ex. ett ojämnt underlag. Därför måste inriktningen i de flesta fall ses över. Om höga krav ställs på jämn drift och lång livslängd, rekommenderar vi att axlarna riktas ut mot varandra med hjälp av optiska laserinstrument, särskilt vid höga effekter och varvtal. Detta bör göras före idrifttagningen och vid behov upprepas periodiskt. Drivmotorn och/eller lagren måste beläggas på undersidan tills det 2:a harmoniska översvängningsvärdet inte överskrider tillåtet värde.

Varvtal [1/min]	Per 100 mm kopplingsdiameter [1/100 mm]	
	Parallell- avvikelse	Spaltbreddsskillnader (vinkelfel)
750	9	9
1500	6	5
3000	3	2,5
6000	2	1,5
n	$1340 * n^{-0,75}$	$2950 * n^{-0,88}$

**Kopplingar**  
Rekommenderade utriktningstoleranser,  
om inget annat angivits.

## 21. EJ STÄNGNINGSBARA VENTILATIONSHUVUDEN

De har inga rörliga delar och kräver inget särskilt underhåll. För det mesta finns ett skyddsgaller vilket skall kontrolleras inom rimliga tidsavstånd och vid behov repareras.

### 21.1 Ventilationshuvuden utan fläkt

Skyddsgallren skall inspekteras inom lämpliga intervall och vid behov repareras.

Ventilationshuvuden som stängs vattentätt har rörliga delar, vars funktion kan hämmas genom smuts, saltavlagringar eller korrosion. De skall regelbundet kontrolleras genom manövrering.

Det finns två grundtyper som båda har en gängad spindel:

I den enklaste varianten vrids spindeln tillsammans med huven. Huven tätar med en vulst ur gummi på schaktet.

Hos en annan konstruktion vrids spindeln med ett skaft via ett vinkeldrev. Vinkeldrevet har en långtidssmörjning. Skaftet förs i en nylonhylsa och behöver inte smörjas.

Spindeln har smörjts med Molycotepasta vid tillverkningen. Den måste smörjas mycket sällan, om överhuvudtaget. Spindeln är åtkomlig från sidan om ett skyddsgaller skruvas av. Stängningsmekanismen får endast manövreras i vertikal position med fristående huvud.

Kontrollera att klaffen och hävstången har en smidig gång. Kontrollen bör göras var 6:e månad. Spindeln och lagerställen måste hållas smorda med Molycotepasta, tätningsgummi kontrolleras på sprödhet. Vid målningsarbeten, se till att färgen inte hämmar klaffens och ställdelarnas rörlighet.

### 21.2 Ventilationshuvuden med fläkt

#### SÄRSKILDA SÄKERHETSASPEKTER GÄLLANDE VENTILATIONSHUVUDEN

Sak- eller personsador kan uppstå vid bristfälligt underhåll. Speciellt kan bristfälliga lager och för stora vibrationer leda till brott och följskador.

#### TRANSPORT

Vid krantransport får lyftredskapen bara hängas in i de öglorna som är avsedda för detta. Med gaffeltruck skall gaffeln lyfta under fundamentet. Fläkten skall ställas ned med en så låg sänkingshastighet som möjligt. Stötar och skakningar kan leda till obalanser och deformationer.

#### MONTERING

Underbyggnaden måste vara plan för att schakt inte skall deformeras mekaniskt eller spännas skevt och fläkthjulen skava emot.

El-installationen skall göras efter anslutningsritningen i anslutningslådan. Alla motorer skall förses motorskyddsanordningar. Därutöver skall kapitel 13 (Elmotorer) och eventuellt 8.3 (Expl.-skydd) beaktas.

#### IDRIFTTAGNING

Innan fläkten tags idrift skall fläkthus och kanalledningar undersökas på främmande föremål. Rotationsriktningen indikeras av en pil på fläkthuset. Kontrollera rotationsriktningen genom att för en kort stund slå på anläggningen och iakttaga hur rotationsdelar rör sig. Om den är fel, så skall strömanslutningen klämmas tvärtom. Strömförbrukningen skall mätas och jämföras med motors märkström.

En särskild noggrannhet är nödvändig om ventilationshuvuden med fläkt och motor är avsedda för drift av explosiva gaser. För att undvika antändningsrisk får i anläggningens delar ingen rost eller flogrost bildas och inga järnoxidhaltiga eller lättmetallhaltiga målarfärger användas.

Tilläggsåtgärder genom lokala föreskrifter, lagbestämmelser, normer, riktlinjer eller förordningar skall beaktas. Erforderligt avstånd mellan roterande och fasta delar har beaktats vid fläktens tillverkning. Vid obalans eller onormala vibrationer samt efter demontering och remontering av fläkthjul, skall en kontroll genomföras.

#### ÅTGÄRDER VID LAGRING och vid UNDERHÅLLS- OCH STILLASTÅENDEPERIODER

Var säker på att skydden mot fuktighet och damm är tillförlitliga. Undvik kraftigt växlande temperaturer. Respekteras detta inte tillräckligt, kan följderna bli skador på elmotorer, kabellådor, lager och tätningar.

Under ett stillastående kan fetternas och oljornas smörjegenskaper försämrats. Det kan uppstå rostbildning på lagren. Därför skall fläkten tagas idrift efter 1 - 2 månaders intervall i ungefär 10 minuter, åtminstone skall fläkthjulet vridas.

#### UNDERHÅLL

Underhållsintervallen beror huvudsakligen av driftarten, omgivningens förhållanden och hur mycket fläkten används. Driftsansvarige skall fastlägga intervallen i avseende med anläggningens totalkonception och under det att våra anvisningar beaktas.

22.1 Idrifttagningsprotokoll (obs, absolut nödvändigt vid skada!)				Ladda ner: <a href="http://www.wittfan.de/Downloads/Documentation">www.wittfan.de/Downloads/Documentation</a>		
Projektname	Maskinnummer:			Underhållsnr.		
Åtgärd	FLÄKTYP			Utförd av:	Datum:	
	AXIAL	IMPULS	RADIAL			
<b>Inkommande inspektion</b>						
- Inspektion för transportskador	X	X	X			
- Kontrollera om leveransen är fullständig	X	X	X			
<b>Inspektion efter Montage</b>						
- Flexibla stosar utan skador	X		X			
- Vibrationsdämpare korrekt inställda	X	X	X			
- Remskivorna i linje			X			
- Kopplingshalvorna i linje			X			
- Säker installation säkerställd	X		X			
- Säker fjädring säkerställd		X				
- Alla bultade anslutningar på upphängningskonstruktionen åtdragning med rätt vridmoment		X				
- Alla bultade anslutningar på fläkten åtdragna med rätt vridmoment	X	X	X			
- Rep / Säkerhetskedjor korrekt monterade med en fallhöjd < 10mm		X				
- Alla färgskador reparerade	X	X	X			
- Alla grundläggande säkerhetsföreskrifter har beaktats	X	X	X			
- Skyddsledare och potentialutjämningsklämmor anslutna, funktion säkerställd	X	X	X			
<b>Inspektion under idrifttagning</b>						
- Alla grundläggande säkerhetsinstruktioner har beaktats	X	X	X			
- Kilremsspänning kontrollerad			X			
- Funktionen för analys av lagertillstånd kontrollerad	X	X	X			
- Kontrollerad vibrationsövervakningsfunktion	X	X	X			
- Kontrollerad funktion av rivningsövervakning		X				
- Rotationsriktningen kontrollerad	X	X	X			
- Vibrationsvärden lager eller motor uppmätt horisontell / vertikalt/axiell ..... mm/s ..... mm/s ..... mm/s	X	X	X			
max. mellan 4,5 och 7,1 mm/s enligt ISO 14694/ ISO 10816-3						
- Uppmätt ljudnivå (1 eller 3 m / 45° från intaget) ..... dB(A) i ..... Meter	X	X	X			
- Drift med frekvensomformare (ja / nej / TYP AV FU)	X	X	X			
- Uppmätta elektriska värden						
Spänning / frekvens ..... V / ..... Hz						
Ström Fas U / V / W ..... A / ..... A / ..... A						
22.2 Skick & underhållslogg (obs, absolut nödvändigt vid skada!)				Ladda ner: <a href="http://www.wittfan.de/Downloads/Dokumentation">www.wittfan.de/Downloads/Dokumentation</a>		
Projektname	Maskinnummer:			Underhållsnr.		
Åtgärd	FLÄKTYP			Utförd av:	Datum:	
	AXIAL	IMPULS	RADIAL			
<b>Underhåll (minst var 6:e månad)</b>						
- Lagrets skick kontrollerat/omsjord	X	X	X			
- Axeltätning kontrollerad/omsjord			X			
- Kilremsspänning kontrollerad			X			
- Kontrollera täthet på flexibla anslutningar	X		X			
- Startkopplingen kontrolleras			X			
- Kopplingen kontrollerad (inriktning / gummiinsatser)			X			
- Ledskenerulator - bladens rörlighet kontrolleras	X		X			
- Vibrationsvärden Motor B-lager uppmätt horisontal / vertikalt / axial .....mm/s ..... mm/s ..... mm/s	X	X	X			
- Vibrationsvärden för hus/kåpa uppmätta horisontal / vertikalt / axial .....mm/s ..... mm/s ..... mm/s	X	X	X			
≤ = 4,5 mm/s : Bra ≥ = 9,0 mm/s : Larm ≥ = 12,5 mm/s : Stäng av						
- Ljudtrycksnivå uppmätt (1 eller 3 m / 45° från intaget) .....dB(A) in ..... Metern	X	X	X			
- Elektriska värden uppmätta						
Spänning / Frekvens ..... V / ..... Hz						
Ström Fas U / V / W ..... A / ..... A / ..... A						
- Visuell kontroll för korrosion (ev. bättring av lackskador)						
- Fläkt - Vibrationsdämpare - Fläkthjul						
- Visuell kontroll för korrosion på motor (ev. bättring av lackskador)	X	X	X			
- Kontroll av skador						
- Fläkt						
- Vibrationsdämpare						
- Fläkthjul						
- Kontrollera alla skruvförband för upphängningskonstruktionen (se kapitel 14.2)		X				
- Kontrollera upphängningsstrukturen med avseende på tecken på utmattnings/sprickor (se kapitel 5.8)		X				
- Kontrollera alla skruvanslutningar på fläkten	X	X	X			
- Kontrollera säkerhetsutrustningen / säkerhetslinorna		X				
- Isolationsmätning på motorn vid driftstemperatur (Motståndslindning till jord med 500 V DC spänning) ..... Mega Ohm	X	X	X			
- Om rostfri fläkt / ljuddämpare -> Skydda mot avlagringar (korrosion)	X	X	X			
Avlägsna partiklar från ytan						
- Kontroll av vibrationsmonitors funktion						
Vibrationsvärden horisontellt / vertikalt / axiellt						
..... mm/s ..... mm/s ..... mm/s						
- E-Kit för anti-rivanordningen kontrolleras		X				

**23. GRUNDLÄGGANDE SÄKERHETSANVISNINGAR**

för varor och produkter från WITT GROUP

**23.1 Huvudprincip, ändamålsenligt bruk**

Denna maskin/anläggningen är byggd enligt dagens tekniska standard och gällande säkerhetstekniska regler. Trots detta kan fara för liv och lem uppstå för den som använder maskinen eller annan, liksom för maskinskador och andra materiella skador.

Maskinen/anläggningen får endast tas i drift om den befinner sig i tekniskt fullgott skick. Den får den endast brukas för sitt ändamål och ska skötas enligt driftsinstruktionen på ett sådant sätt att säkerheten inte åsidosätts. Driftsstörningar som inverkar på maskinens säkerhet ska omedelbart åtgärdas.

Till maskinens/anläggningens ändamålsenliga bruk hör också att driftsinstruktionen samt alla handledningar för inspektion och tillsyn ska följas.

**23.2 Förtagsorganisatoriska åtgärder**

Allmäntliga, i lag fastlagda bestämmelser eller andra bindande föreskrifter om arbetar- och miljöskydd som kompletterar driftsinstruktionen ska följas och instruktion lämnas om dessa.

Driftsinstruktionen ska kompletteras med anvisningar inklusive tillsyns- och anmälningskyldigheter med hänsyn till speciella förhållanden som rör driften, t.ex. arbetsorganisation, produktionsflöpp och personal.

Den personal som har i uppdrag att utföra arbeten på maskinen ska ha studerat driftsinstruktionen - i synnerhet kapitlet "Säkerhetsanvisningar" - innan arbetet påbörjas och inte under arbetets gång. Då är det för sent. Detta gäller i särskilt hög grad sådan personal som endast arbetar tillfälligt vid maskinen t.ex. med intagningsarbeten, underhåll etc.

Vid tillfälle ska också kontrolleras att personalen följer driftsinstruktionen och utför sitt arbete på ett sådant sätt att säkerheten inte åsidosätts.

Driftspersonal får inte ha långt hängande hår, löst sittande kläder eller bära smycken inklusive ringar. Risk för olycksfall föreligger om man t.ex. fastnar eller dras in i en maskin.

Personlig skyddsutrustning ska användas såvida omständigheterna kräver det eller om skyddsutrustning fastslås i särskild föreskrift.

Alla säkerhets- och riskhänvisningar på maskinen/anläggningen ska beaktas.

Alla säkerhets- och riskhänvisningar på maskinen/anläggningen ska hållas i fullgott läsbart skick.

Vid ändringar som rör maskinens/anläggningens säkerhet eller dess funktion ska denna genast stannas och ansvarig avdelning/person underrättas.

Ändringar på samt till- och ombyggnader av maskinen/anläggningen som kan äventyra säkerheten får inte utföras utan tillstånd från leverantören. Detsamma gäller för montering och inställning av säkerhetsanordningar och -ventiler samt för svetsarbeten på bärande delar.

Reservdelar ska uppfylla av tillverkaren fastlagda tekniska krav. Originalreservdelar utgör alltid en garanti för detta.

Program (mjukvara) i programmeringsbara styrsystem får ej ändras.

Hydrauliska slangledningar ska bytas med angivna eller relevanta tidsintervaller även om inga brister kan konstateras som kan inkräkta på säkerheten.

Föreskrivna eller i driftsinstruktionen angivna tider för återkommande kontroller/inspektioner ska följas. För underhållsarbeten som ska utföras krävs motsvarande verkstadsutrustning.

**23.3 Personal, kompetens, ansvar**

Arbeten på/vid maskinen/anläggningen får endast utföras av kompetent personal. Observera i lag fastlagd minimiålder.

Vid maskinen/anläggningen får endast sådan personal sysselsättas som fått utbildning på eller instruerats om maskinen/anläggningen. Personalens ansvarsområde för betjäning, intagningsarbeten, tillsyn och reparation ska fastläggas klart och tydligt.

Vid maskinen får endast personer sysselsättas som blivit beordrade till detta.

Arbeten på maskinens/anläggningens elektriska utrustning får endast utföras av behörig elektriker eller av skolad person under ledning och uppsikt av behörig elektriker enligt gällande eltekniska bestämmelser.

Arbeten på hydrauliska inrättningar får endast utföras av personal med särskilda kunskaper om och erfarenhet av hydraulik.

**23.4 Säkerhetsanvisningar för vissa driftsperioder****23.4.1 Normal drift**

Allt handlingssätt som kan äventyra säkerheten är strängeligen förbjudet!

Åtgärder ska vidtas så att maskinen/anläggningen endast kan drivas i säkert och funktionsdugligt skick.

Maskinen får endast drivas om alla skyddsanordningar och säkerhetsinrättningar som t.ex. demonteringsbara skyddsanordningar, nödstopp, ljuddämpande utrustning och utsugningssystem finns tillgängliga och är funktionsdugliga.

Maskinen/anläggningen ska kontrolleras med avseende på yttre urskiljbara skador och brister minst en gång per skift. Ansvarig avdelning/person ska genast underrättas om förändringar kan iakttas på maskinen (inklusive funktionsförändringar). I detta fall ska maskinen genast stannas och säkras.

Vid funktionsstörningar ska maskinen/anläggningen genast stannas och säkras och funktionsstörningar omgäende åtgärdas.

Till- och fränkopplingar, funktionsindikeringar ska observeras enligt driftsinstruktionen.

Innan maskinen/anläggningen inkopplas/startas ska säkerställas att inga personer kan utsättas för fara när maskinen/anläggningen startas.

Sug- och ventilationsanordningar får inte fränkopplas eller avlägsnas medan maskinen är i gång.

**23.5 Specialarbeten som rör maskinens/anläggningens användning samt underhållsarbeten och åtgärdande av driftsstörningar under arbetets gång; avfallshantering**

De inställningsarbeten, underhållsrutiner och inspektioner samt tiderna för dessa som anges i driftsinstruktionen ska följas inklusive uppgifterna om byte av delar/delutrustning. Dessa sysslor får endast utföras av yrkespersonal.

Innan dessa arbeten påbörjas ska maskinpersonalen informeras om specialarbeten och underhållsrutiner samt tillsynspersoner utses.

Vid alla sysslor som rör drift, produktion, intagningsarbeten eller inställning av maskinen/anläggningen och dess säkerhetsanordningar samt inspektion, underhåll och reparation, ska till- och fränkopplingsfunktionerna enligt driftsinstruktionen beaktas tillsammans med anvisningar för underhållsarbeten.

På platsen där underhållsarbete utförs ska, om så erfordras, ett tillräckligt stort utrymme avspärras.

Är maskinen/anläggningen helt fränkopplad under pågående underhåll eller reparation ska den säkras så att den inte kan startas av misstag på följande sätt:

- Läs alla viktiga manöverreglage och ta ur nyckeln och/eller

- Häng upp en varningsskylt på huvudströmbrytaren.

Vid byte av separata delar och större maskinenheter ska dessa fästas ordentligt i lyftinrättningar och säkras så att de inte utgör fara. Endast lämpliga och tekniskt felfria lyftdon samt lastredskap med fullgod bärförmåga får användas. Det är ej tillåtet att vistas eller arbeta under hängande last.

Hantering av gods och anvisning av kranförare får endast uppdras åt erfaren person. Den som anvisar kranförare ska vistas inom synhåll för föraren eller kunna kommunicera med honom.

Vid monteringsarbeten som utförs över kroppshöjd ska därför avsedda eller andra stegvägar och arbetsplattformar användas som uppfyller säkerhetskraven. Maskindelar får ej användas som stegvägar. Vid underhållsarbeten på hög höjd ska fallskydd användas.

Handtag, fotsteg, räcken, trappavsatser, plattformar, stegar ska hållas rena från smuts, snö och is.

Innan maskinen rengörs med vatten eller ångstråle (högtrycksvätt) eller andra rengöringsmedel ska sådana öppningar täckas/tejpas för där vatten/ånga/rengöringsmedel ej får tränga in med hänsyn till maskinens säkerhet och funktion. Elmotorer och manöverskåp är särskilt utsatta i detta fall.

Vid rengöring av maskinhuset ska tillses att temperatursensorer till brandlarm- och släckningssystem inte kommer i kontakt med varma rengöringsmedel. Då kan släckningssystemet utlösas.

När maskinen är rengjord ska alla täcksydd/tejprensor tas bort igen.

Efter rengöringen ska alla ledningar för bränsle, motor- och hydraulolja undersökas med avseende på otäta ställen, lösa förbindningar, repor och andra skador. Brister som fastställs ska genast åtgärdas.

Lossade skruvförband ska dras åt ordentligt under pågående underhålls- eller reparationsarbete.

Säkerhetsanordningar som måste demonteras vid intagningsarbeten, underhåll och reparation ska monteras och kontrolleras omedelbart efter avslutat arbetet.

Produktions- och hjälpmaterial samt utbyteskomponenter ska hanteras så att de inte utgör en fara för miljön.

## 23.6 Särskilda risker

### 23.6.1 Elektrisk energi

Använd endast originalsäkringar med föreskriven strömstyrka. Vid störningar i elsystemet ska maskinen/anläggningen genast fränkopplas från strömmen.

Arbeten på elektriska system eller driftsmateriel får endast utföras av behörig elektriker eller av instruerad person under ledning och uppsikt av behörig elektriker enligt gällande eltekniska bestämmelser.

Maskin- och anläggningsdelar som ska genomgå inspektion, underhåll eller reparation ska - om så föreskrives - fränkopplas från strömmen. Frikopplade delar ska kontrolleras med avseende på att de är strömlösa, därefter ska de jordas och kortslutas samt angränsande, spänningsförande delar isoleras.

Maskinens/anläggningens elektriska system ska kontrolleras/provas med jämna mellanrum. Brister som t.ex. lösa förbindningar eller utbrända kablar ska genast åtgärdas.

Vid arbeten som måste utföras på spänningsförande delar ska en person tillkallas som i nödfall kan stänga av strömmen med nödstopp eller huvudströmbrytare. Arbetsområde ska avspärras med rödvit säkerhetskedja och varningsskylt. Verktyg ska vara spänningsisolerade!

Vid arbeten på maskinenheter med högspänning ska spänningen frikopplas och matarkabeln förbindas med stommen samt komponenterna, t.ex. kondensatorer, kortslutas med jordningskniv.

### 23.6.2 Gas, ånga, damm och rök

Svetsnings-, bränn- och sliparbeten på maskinen/anläggningen får endast utföras om detta uttryckligen godkänts. Fara för brand och explosion kan föreligga!

Innan svetsning, bränning och slipning påbörjas ska maskinen/anläggningen med omgivning befrias från damm och brännbara ämnen samt tillses att ventilationen är fullgod (explosionsfara!).

Vid arbete i tränga utrymmen ska vid behov inhemska föreskrifter beaktas.

### 23.6.3 Hydraulik, pneumatik

Arbeten på hydrauliska inrättningar får endast utföras av personal med särskilda kunskaper om och erfarenhet av hydraulik.

Alla ledningar, slangar och skruvförband ska kontrolleras regelbundet med avseende på läckor och yttre urskiljbara skador. Skador kräver omedelbar åtgärd. Utsprutande olja kan vålla olyckor och brand.

Systemenheter och tryckledningar som ska öppnas (hydraulik, tryckluft) ska försättas i trycklöst tillstånd enligt maskinhetens beskrivning innan de får repareras.

Hydraul- och tryckluftsledningar ska installeras och monteras på sakkunnigt sätt. Armaturer, längd och kvalitet på slangledningar skall uppfylla ställda krav.

### 23.6.4 Buller

Ljuddämpande anordningar på maskinen/anläggningen ska stå i skyddsläge under drift.

Använd föreskrivet personligt hörselskydd.

### 23.6.5 Olja, fett och andra kemiska substanser

Vid hantering med olja, fett och andra kemiska substanser ska de säkerhetsanvisningar iakttagas som gäller för produkten.

Var försiktig vid hantering med varma drifts- och hjälpmateriel (risk för bränn- och skållskador)!

## 23.7 Maskiner i skytteltrafik

(Maskiner som ofta växlar mellan arbetsplatserna) Vid lastningsarbeten får endast lämpligt transportmedel och lyftredskap med fullgod bärförmåga användas.

Sakkunnig anvisare för lyftningen ska utses.

Maskinen får endast lyftas fackmässigt med lyftdon enligt uppgifterna i driftsinstruktionen (anslagspunkter för lastredskap etc.).

Endast lämpligt transportmedel och lyftinrättningar med fullgod bärförmåga får användas.

Lasten ska säkras ordentligt. Använd lämpliga anslagspunkter.

Före och direkt efter avslutat lastningsarbete ska maskinen/anläggningen förses med rekommenderade/medlevererade anordningar som skyddar lasten mot att ändra läge av misstag. Häng upp varningsskyltar!

Innan maskinen/anläggningen tas i drift igen ska inrättningarna tas bort på rätt sätt.

Delar som demonteras för transport ska monteras och fästas ordentligt innan maskinen/anläggningen tas i drift igen. Maskinen ska alltid fränkopplas från strömmen även om den inte flyttas så mycket. Innan maskinen tas i drift igen ska den anslutas på rätt sätt till strömmen.

Nyinstallation får endast ske enligt driftsinstruktionen.

### Trademarks:

Banana Jet®  
Christmas Tree®

Ord-/Bildmärke:

**WITT GROUP** **WITT GROUP** **WITT GROUP** **WITT GROUP**  
Witt & Sohn AG , MEIDINGER AG , Fan Systems , Witt India Pvt. Ltd.